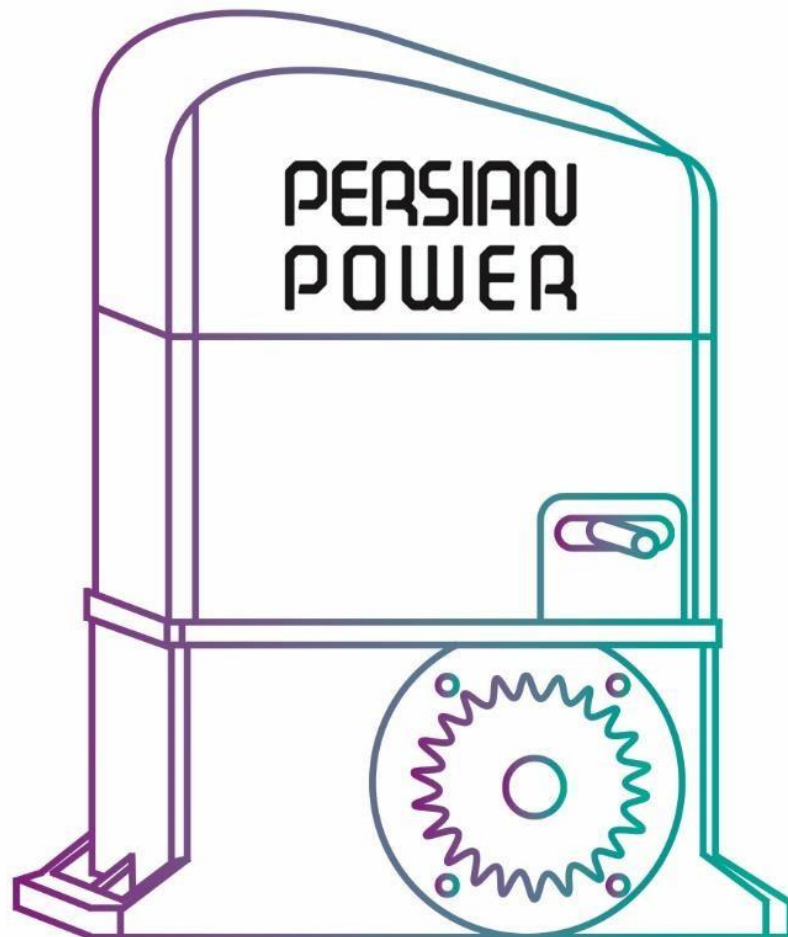




PERSIAN  
POWER

# دفتَرچه راهنمای جک ریلی

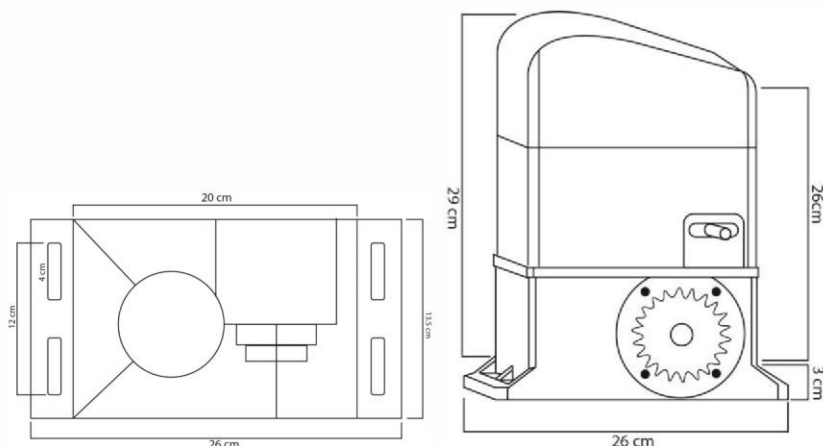


## فهرست

۱. مشخصات فنی ..... 2
۲. اقدامات قبل از نصب ..... 3
۳. نصب صفحه ..... 3
۴. نصب دنده شانه‌ای ..... 3
۵. نصب نهایی موتور ..... 4
۶. نصب میکروسوئیچ ..... 4
۷. نصب خلاص کن موتور ..... 5
۸. نمایش محل نصب اجزاء سیستم ..... 5
۹. مشخصات مرکز کنترل ..... 6
۱۰. اتصالات و سیم بندی های مرکز کنترل ..... 6
۱۱. تنظیمات مرکز کنترل ..... 7

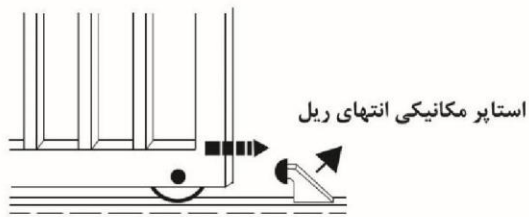


## ۱. مشخصات فنی



1000	1500	2000	توضیحات مربوط به هر موتور
1 t	1.5 t	2 t	حداکثر وزن درب
230 VAC / 50 Hz	230 VAC / 50 Hz	230 VAC / 50 Hz	منبع تغذیه
350 W	500 W	600 W	حداکثر توان
1 A	1.8 A	2.8 A	جریان در وضعیت بدون بارگذاری
1.7 A	2.5 A	3.2 A	جریان در وضعیت حداکثر بارگذاری
12 $\mu$ F	16 $\mu$ F	20 $\mu$ F	خازن دائمی موتور
0.16 m/s	0.16 m/s	0.16 m/s	حداکثر سرعت درب
400 N	670 N	950 N	حداکثر نیروی رانش موتور
30 %	30 %	30 %	سیکل عملکردی موتور
M4-Z18	M4-Z18	M4-Z18	مشخصات چرخ دنده موتور
-20 - +55 °C	-20 - +55 °C	-20 - +55 °C	درجه حرارت عملکرد موتور
12 kg	13 kg	14 kg	وزن دستگاه
IP44	IP44	IP44	درجه حفاظت
10 W	10 W	10 W	حداکثر توان مصرفی تجهیزات متصل
10 A	10 A	10 A	فیوز

## ۲. اقدامات قبل از نصب



اقدامات کنترلی اولیه

قبل از نصب اپراتور، موارد زیر را کنترل نمایید:

- استحکام کافی و تاب نداشتن درب را کنترل کنید.
- حرکت درب باید کاملاً روان و بدون گیر و اصطکاک باشد.
- انتهای مسیر حرکت درب (انتهای ریل) باید توسط استاپر مکانیکی مسدود شود.
- مسیر حرکت درب نباید دارای شیب تند مثبت یا منفی باشد.

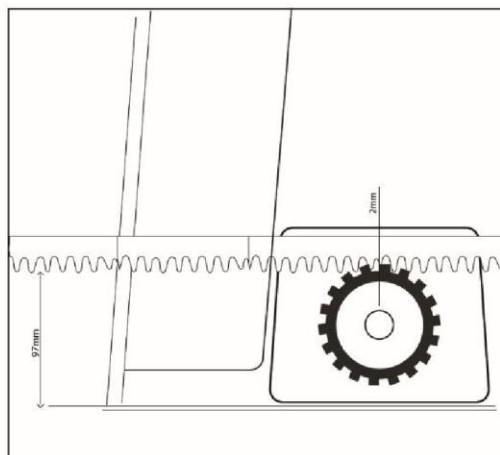
## ۳. نصب صفحه

اقدامات کنترلی اولیه

- ۱- قبل از بتن ریزی، یک یا دو لوله برای سیم‌کشی در داخل حفره تعبیه نمایید.
- ۲- بعد از بتن ریزی حفره ایجاد شده، صفحه پلیت را داخل حفره و بتن قرار دهید.
- ۳- پس از سفت شدن بتن، پایه موتور را بر روی صفحه پلیت قرار دهید.
- ۴- تراز بودن پایه موتور و موازی بودن آن نسبت به درب را کنترل نمایید.

## ۴. نصب دنده شانه‌ای

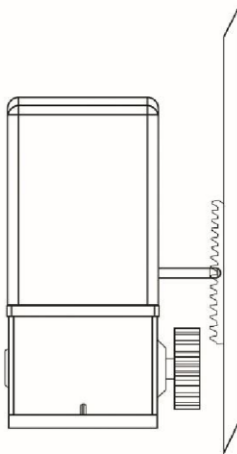
- ۱- موتور را خلاص کنید و درب را کاملاً باز نمایید.
  - ۲- دنده شانه‌ای‌ها را بر روی درب نصب کنید. هم ارتفاع بودن کلیه قسمت‌های دنده شانه‌ای را نسبت به چرخ دنده موتور کنترل کنید.
- مطابق شکل زیر، پس از نصب دنده شانه‌ای باید یک فاصله خلاصی دو میلی متری بین دنده شانه‌ای و چرخ دنده موتور وجود داشته باشد.



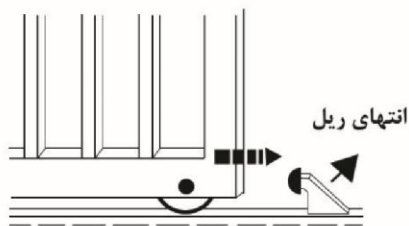


## ۵. نصب نهایی موتور

موارد زیر را کنترل نمایید:



- ۱- پایه موتور باید کاملا تراز بوده و نسبت به راستای درب موازی باشد.
- ۲- باید یک فاصله خلاصی یک یا دو میلی متری ما بین دنده شانهای و چرخ دنده موتور وجود داشته باشد. در غیر این صورت این فاصله را مجدد تنظیم نمایید.
- ۳- هم ارتفاع بودن کلیه قسمت های دنده شانهای نسبت به چرخ دنده موتور را کنترل نمایید.
- ۴- حداقل 5 میلی متر بین درب و پیشانی چرخ دنده موتور فاصله وجود داشته باشد.
- ۵- پس از موارد فوق، 4 پیچ پایه موتور را کاملا سفت نمایید.

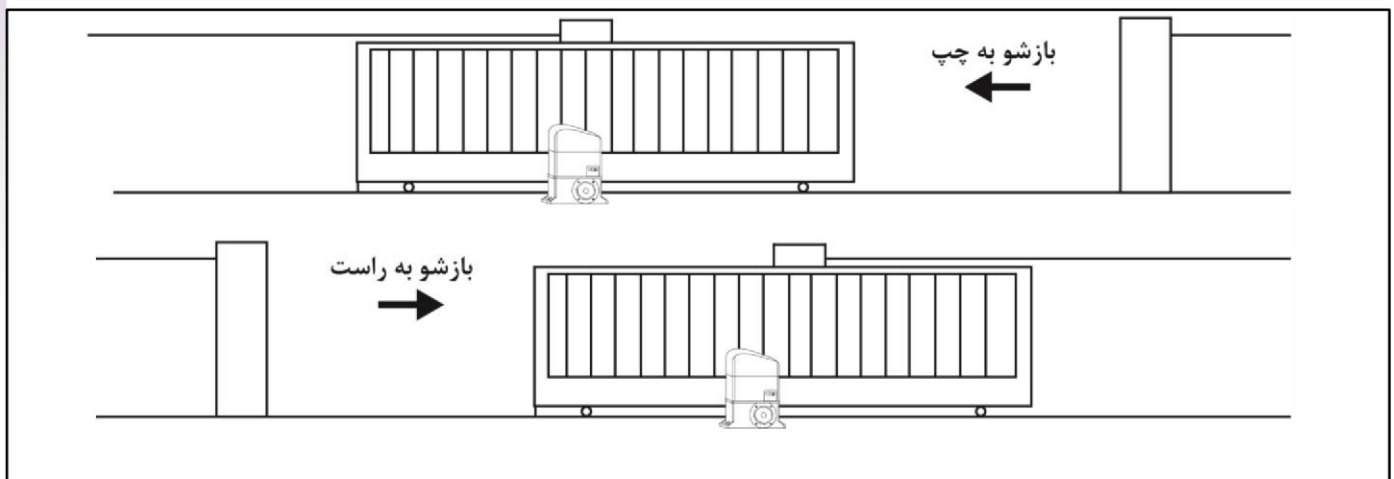


## ۶. نصب میکروسوییچ

توجه: نصب استاپر مکانیکی در انتهای مسیر حرکت درب الزامی می باشد، در صورت خراب شدن میکروسوییچ و قطع نشدن جریان موتور توسط میکروسوییچ، استاپر مکانیکی از خارج شدن درب از ریل و افتادن آن جلوگیری می کند.

نگهدارنده میکروسوییچ را به دنده شانهای نصب نمایید. در پشت کاور اپراتور (پشت چرخ دنده موتور) یک میکروسوییچ تعبیه شده است. در انتهای کورس باز و بسته شدن درب؛ اهرم باید به فنر میکروسوییچ برخورد نماید تا جریان موتور قطع شود.

از سمتی که موتور را می بینید جهت بازشو را تشخیص دهید.

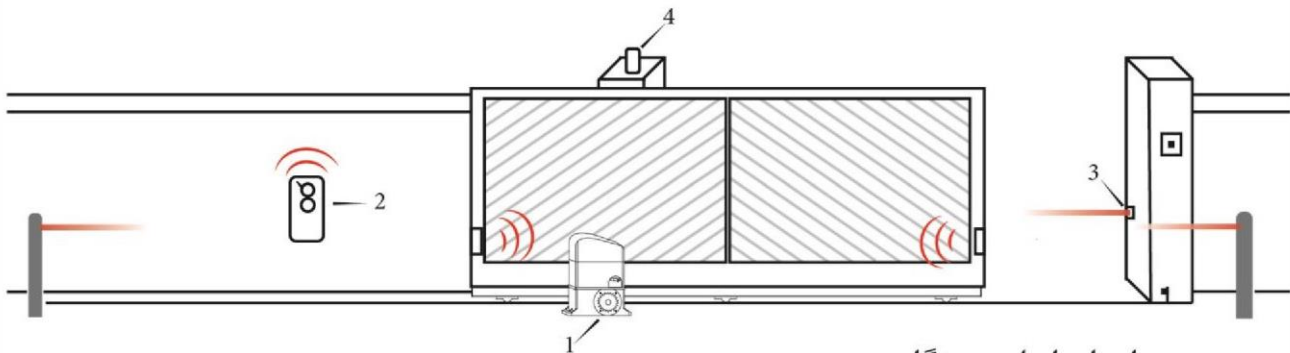


## ۷. خلاص کن موتور

در مواقع اضطراری (قطع برق شهری) به روش زیر موتور را خلاص کنید:

- ۱- دریچه مشکی را بچرخانید.
  - ۲- کلید خلاص کن را چند دور کامل در جهت عقربه های ساعت بچرخانید تا موتور خلاص شود.
  - ۳- اکنون درب را با دست خود حرکت دهید.
- به روش زیر موتور را از حالت خلاص خارج کنید:
- ۱- درب را کاملا ببندید.
  - ۲- کلید خلاص کن را چند دور کامل در جهت عکس عقربه های ساعت بچرخانید تا موتور از حالت خلاص خارج شود.
  - ۳- دریچه مشکی را ببندید.

## ۸. نمایش محل نصب اجزاء سیستم

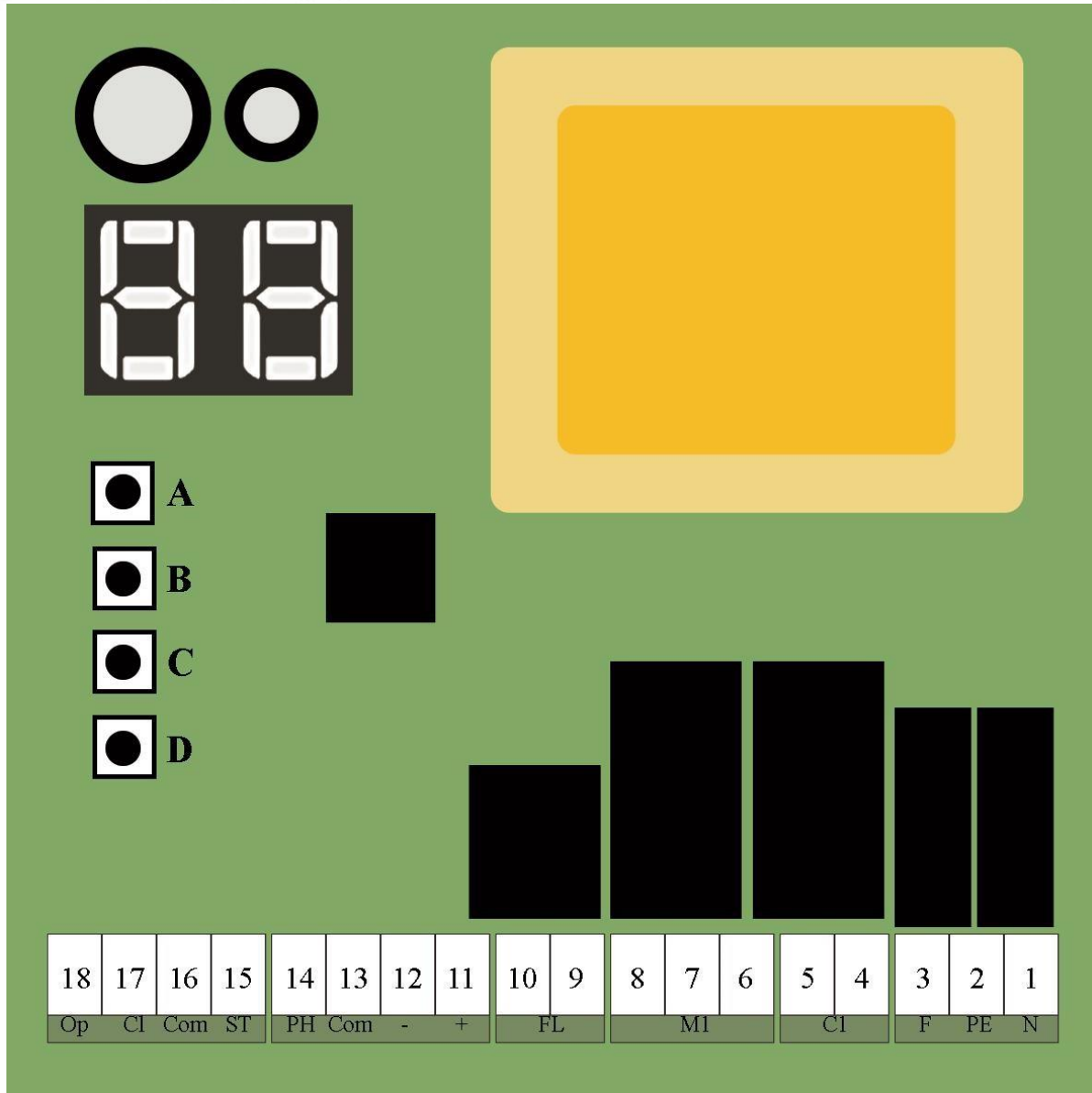


### اجزای اصلی دستگاه

- 1 موتور
- 2 ریموت کنترل
- 3 چشمی
- 4 فلاشر

## ۹. مشخصات مرکز کنترل

فلاشر	FLASH	10	نول	N	1
منبع تغذیه 20 V	+20 V	11	ارت	PE	2
	-20 V	12	فاز	F	3
مشترک چشمی	Com	13	خازن الکتروموتور	Capacity	4
	PH	14		5	
فرمان خارجی عملکرد باز و بسته	ST	15	الکتروموتور	Close	6
	Com	16		Com	7
	Close	17		Open	8
فرمان میکروسوییچ باز شدن	Open	18	فلاشر	FLASH	9



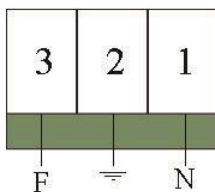
### ۱. اتصالات و سیم بندی های مرکز کنترل

سیم‌های الکتروموتور را به شرح زیر متصل کنید:

سیم مشکی به ترمینال 6 ( Close ) سیم آبی به ترمینال 7 ( COM )

سیم قهوه ای به ترمینال 8 ( Open )

➤ وروی منبع تغذیه



برق شهری (220VAC-50HZ) را به ترمینال‌های F و N مرکز کنترل متصل نمایید.

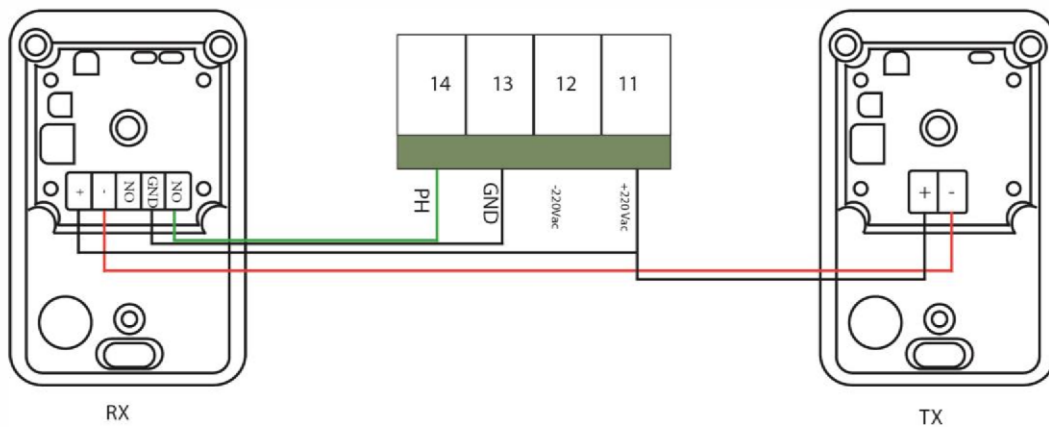
### ➤ فتوسل چشمی

چشمی می‌بایست در قسمت بیرونی درب نصب شود و فقط در هنگام بسته شدن درب فعال است. اگر مانعی مانند اتومبیل ارتباط چشمی‌ها را در هنگام بسته شدن درب قطع کند، مرکز کنترل حرکت درب را بدون وقفه معکوس کرده و درب باز می‌شود.

✓ ترمینال‌های Com و NO چشمی را باید به ترمینال‌های 13 و 14 وصل کنید.

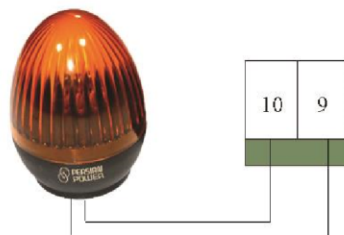
توجه:

- کانکتور 20Vdc برای تغذیه چشمی‌ها در نظر گرفته شده است و این منبع برای دیگر مصارف نباید استفاده شود.
- توصیه می‌شود سیم‌های مرتبط با اتصالات چشمی از لوله برقی که برای سیم‌های موتور استفاده شده است، عبور داده نشود.
- اگر بیش از یک جفت چشمی نصب می‌کنید، چشمی‌ها باید بصورت سری به یکدیگر متصل شوند.



### ➤ فلاشر

ترمینال 9 و 10 برای نصب فلاشر در نظر گرفته شده است. این فلاشر جهت ایمنی بیشتر و علائم هشدار، در هنگام باز و بسته شدن درب عمل خواهد کرد.



### ۱۱. تنظیمات مرکز کنترل

#### ➤ ریموت کنترل

ریموت کنترل قابل استفاده برای این محصول بر مبنای فرکانس 433 مگا هرتز می‌باشد. شایان ذکر است تعداد حافظه جهت لرن کردن ریموت 99 عدد می‌باشد و فقط قابلیت کار با ریموت‌های کدلرینگ را دارد.



### ➤ تنظیمات ریموت

دکمه A را دوبار فشار داده تا بر روی صفحه گزینه RA به نمایش درآید سپس دکمه B را فشرده و گزینه LN به نمایش در می‌آید. سپس دکمه C را فشرده و روی صفحه LA نشان داده می‌شود. سپس یکبار دیگر C فشرده و بلافاصله دکمه مورد نظر ریموت را نگه داشته تا گزینه OH به نمایش درآید. حال ریموت لرن گردیده و با دکمه A از منو خارج شوید.

نکته: در صورتی که بجای OH کلمه ON نمایش داده شود به این معنی است که ریموت مورد نظر قبلا در حافظه ست شده است.

تنظیمات ریموت		
A	DF	پیش فرض
A	RA	رادیو
B	LN	لرن ریموت
C	LA	پاک کردن ریموت ها
C		
	OH	

### ➤ تنظیمات حالت نفر رو

دکمه A را دوبار زده و بر روی صفحه گزینه RA به نمایش در می‌آید. سپس دکمه B را فشرده و گزینه LN به نمایش در می‌آید. سپس دکمه C را فشرده تا روی صفحه گزینه LA نشان داده شود سپس یکبار B بفشارید گزینه LB به نمایش در می‌آید. سپس دکمه C را فشرده و بلافاصله دکمه مورد نظر ریموت را نگه داشته تا گزینه OH به نمایش درآید. حال ریموت لرن گردیده و با دکمه A از منو خارج شوید.

نکته: در صورتی که بجای OH کلمه ON نمایش داده شود به این معنی است که ریموت مورد نظر قبلا در حافظه ست شده است.

حالت نفر رو		
A	DF	پیش فرض
A	RA	رادیو
B	LN	لرن ریموت
C	LA	پاک کردن ریموت ها
B	LB	لرن تک لنگه
C		
	OH	

➤ برگشت به حالت کارخانه

برای برگشت به حالت کارخانه دکمه A را یکبار فشار دهید تا به کلمه DF رسیده، سپس دکمه C را فشار داده، با روشن شدن فلاشر، مرکز کنترل به حالت تنظیمات کارخانه بر می‌گردد.

حالت کارخانه		
A	DF	پیش فرض
C	OH	تبدیل به پیش فرض

در تنظیمات پیش فرض کلی (برنامه ریزی و ریموت)؛ برق ورودی دستگاه را قطع کرده، دکمه A و D را باهم نگه داشته و همزمان برق را وصل نمایید.

➤ پاک کردن حافظه

برای پاک کردن حافظه باید دوبار دکمه A را فشرده تا گزینه RA نشان داده شود. سپس دکمه B را فشرده تا گزینه LN نشان داده شود و دوباره دکمه B را فشرده تا گزینه ER به نمایش درآید. سپس دکمه C را فشرده تا گزینه YS نشان داده شود و دوباره دکمه C را بزنید. با نشان دادن گزینه OH بر روی صفحه حافظه دستگاه پاک می‌گردد.

پاک کردن حافظه		
A	DF	پیش فرض
A	RA	رادیو
B	LN	لرن ریموت
B	ER	پاک کردن ریموت ها
C	YS	تایید
C	OH	

➤ برنامه ریزی جک کنترلی

شما می‌توانید به دو روش به جک کنترلی خود برنامه بدهید.

روش اول: از طریق برنامه ریزی اتوماتیک

برای تنظیم اتوماتیک دکمه A را چهار بار فشار دهید تا به منوی AS برسید، سپس دکمه B را یکبار فشار داده تا کلمه N2 نمایش داده شود. با فشار دادن دکمه C یا دکمه ریموت مورد نظر، درب شروع به باز شدن می‌کند. با رسیدن درب به 15 سانتی متری انتها دکمه C را یک ثانیه نگه داشته تا موتور به حالت آهسته برسد. بعد از اتمام و رسیدن به میکروسوییچ، دکمه C را دوباره فشار داده، بعد از انتخاب زمان اتوکلوژ دکمه C را فشار دهید تا درب بسته شود. اگر در سه ثانیه اول دکمه C را فشار دهید، برنامه اتوکلوژ بطور کلی حذف خواهد شد.



برنامه ریزی اتوماتیک		
A	DF	پیش فرض
A	RA	رادیو
A	PR	پارامترها
A	AS	برنامه ریزی اتوماتیک
B	N2	برنامه ریزی اتوماتیک
C		بازشدن درب بصورت سریع
C		باز شدن درب بصورت آهسته
C		شروع نمایش اتوکلوز
C		اتمام شمارش اتوکلوز
C		بسته شدن درب

### روش دوم: از طریق پارامترها و منوهای دستگاه

برای رسیدن به پارامترها دکمه A را سه بار فشار داده تا به کلمه PR و به منوهای دستگاه مطابق جدول زیر برسید.

برنامه ریزی دستی		
A	DF	پیش فرض
A	RA	رادیو
A	PR	پارامترها

		توضیحات	مینیمم	ماکزیمم	مقدار اولیه
B	O1	زمان باز شدن درب	00	99	15
B	C1	زمان بسته شدن درب	00	99	15
B	A1	زمان دورآهسته بازشدن درب	00	99	03
B	B1	زمان دورآهسته بسته شدن درب	00	99	06
B	CD	تاخیر در باز شدن درب	00	30	04
B	N1	سرعت دور آهسته درب	00	06	02
B	AC	زمان بسته شدن اتوماتیک درب	00	99	15
B	CP	بسته شدن خودکار بعد از عبور از مقابل چشمی	00	99	00
B	PO	زمان باز شدن نفرو	00	99	10
B	PC	زمان بسته شدن نفرو	00	99	10
B	PH	-----	--	---	--
B	SA	با فشردن دکمه C پارامترها ذخیره می شوند			



# PERSIAN POWER