



رادار تشخیص حرکت بتا



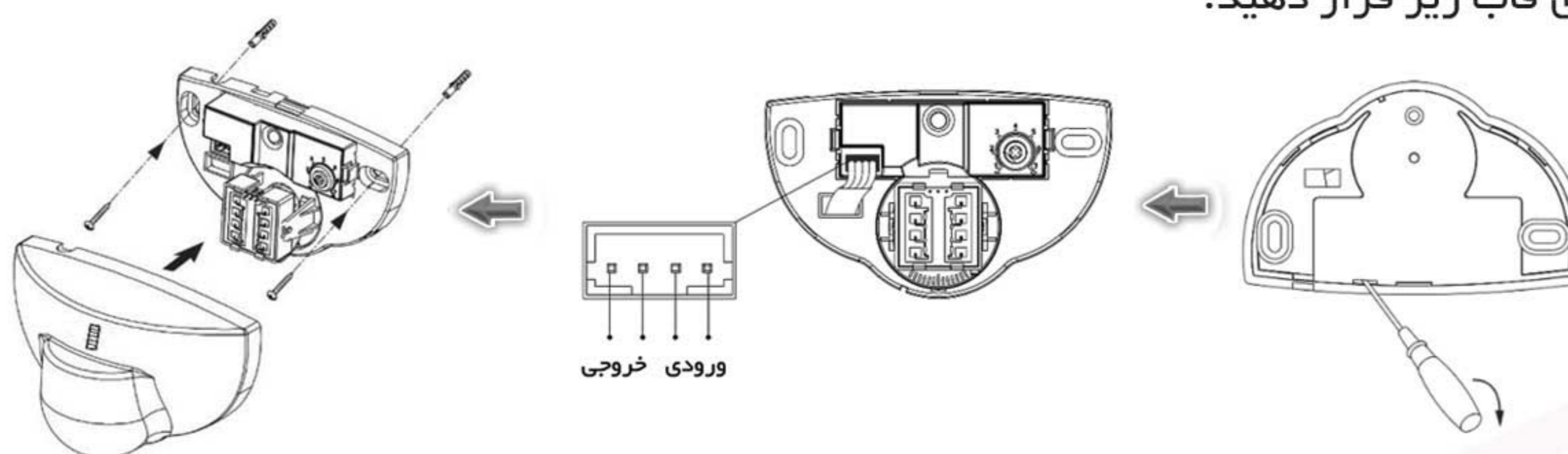
رادار تشخیص حرکتی بتا امواج مایکروویو را دریافت، تجزیه و تحلیل می‌کند و دقت بالایی در تشخیص فاصله و حرکت سریع اجسام دارد. این سنسور جهت نصب بر روی انواع درب اتوماتیک مناسب است همچنین در سیستم‌های امنیتی و حفاظتی جهت شناسایی حضور افراد نیز قابل استفاده می‌باشد.

مشخصات فنی

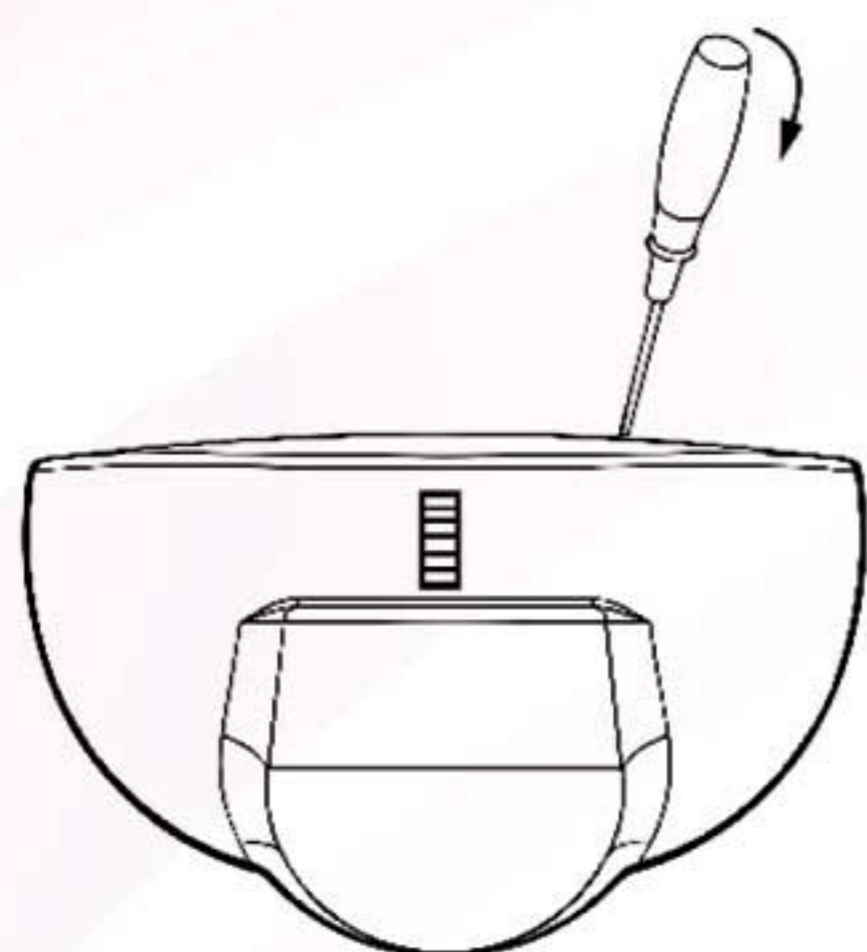
2m ~ 3m	ارتفاع نصب
عمودی: 15° تا 60° افقی: 30°+ تا 30°-	تغییرات زاویه دید رادار
0/5s	مدت زمان عملکرد
42VAC – 24VDC	خروجی رله حداکثر ولتاژ کنتاکت
1A	حداکثر جریان کنتاکت
حرکت	حالت تشخیص
4 متر عرض و 2 متر عمق	میدان دید سنسور (در ارتفاع 2.3 متر)
5cm/s	حداقل سرعت
12~24V _{AC} ; 12~36V _{DC}	ولتاژ تغذیه ورودی
<2W(VA)	توان مصرفی
24.125GHz	فرکانس کاری
<20dBm EIRP	قدرت سیگنال
مشکی	رنگ
2.5m	طول کابل
IP52	درجه حفاظتی
121x80x52mm	ابعاد
-20°C ~ +55°C	دمای کاری
0.1kg	وزن
پلاستیک ABS	جنس بدنه

مراحل نصب

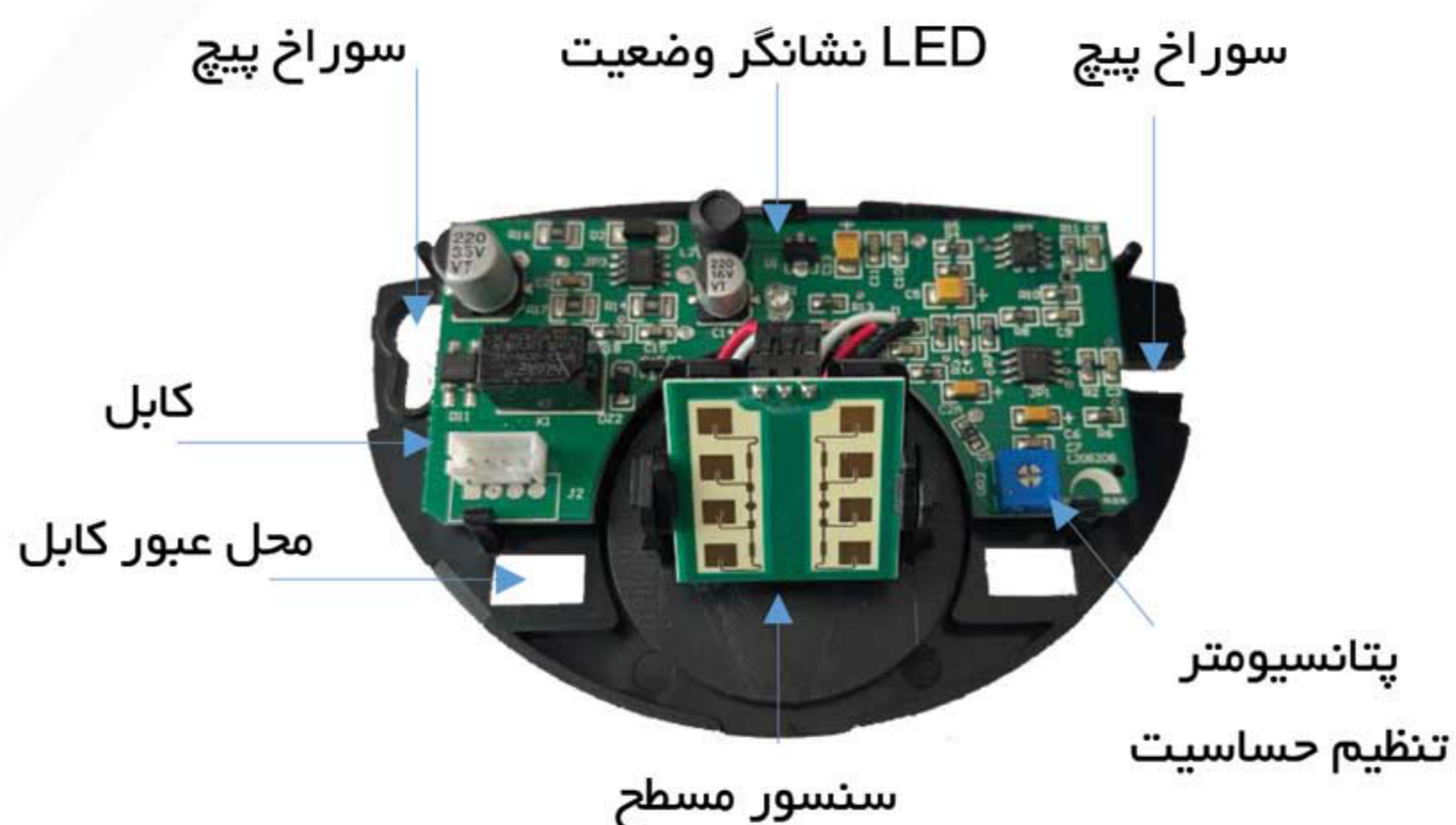
- 1- کاور روی دستگاه را بردارید.
- 2- بر روی دیوار محل سوراخ‌های قاب زیر دستگاه را با خودکار علامت گذاری کنید.
- نکته:** اگر دستگاه بر روی چوب نصب می‌شود نیازی به استفاده از رول پلاک نیست و فقط پیچ‌ها را با پیچ‌گوشتی ببندید.
- 3- قسمت‌های علامت‌گذاری شده را با دریل سوراخ کنید و رول پلاک‌ها را داخل سوراخ قرار دهید.
- 4- کابل را از سوراخ‌های روی قاب عبور دهید و به برد دستگاه وصل کنید.
- 5- قاب زیر را در محل تعیین شده با بستن پیچ‌ها فیکس کنید.
- 6- کاور رویی را بر روی قاب زیر قرار دهید.



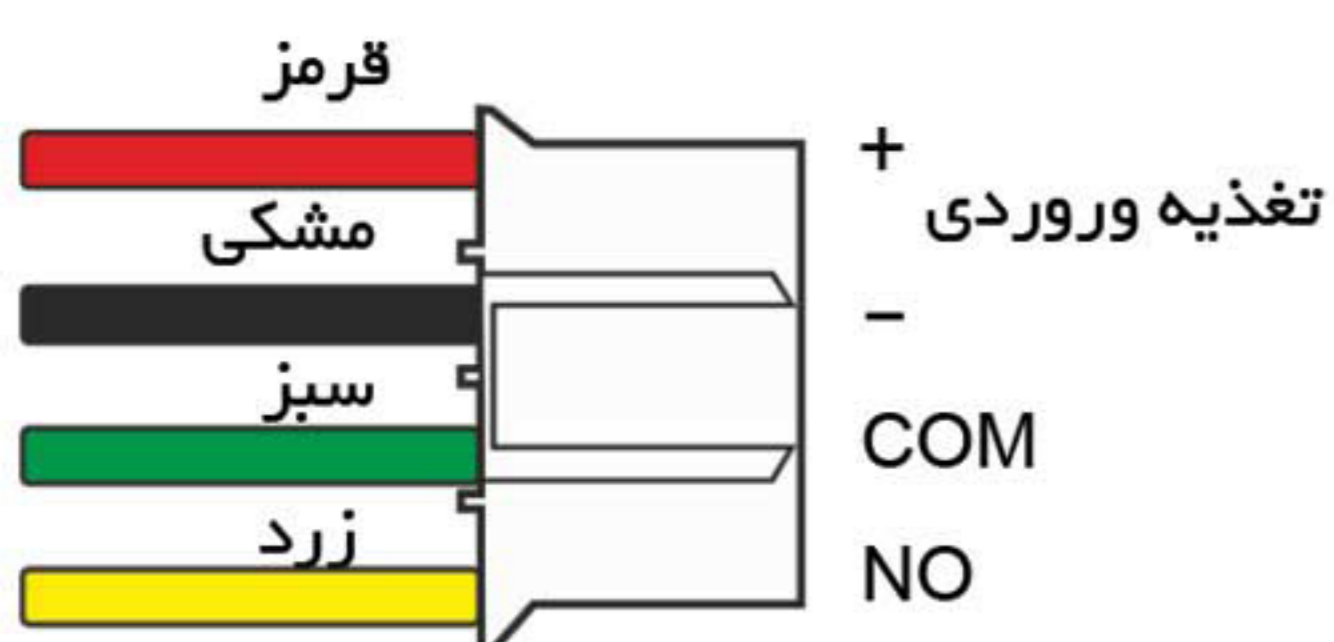
نکته: جهت تنظیم زاویه دید سنسور مسطح پس از نصب به این روش کاور را باز کنید: پیچ گوهی را در محل اتصال بین کاور و قاب زیرین قرار دهید و کاور را باز کنید.



اجزاء تشکیل دهنده دستگاه



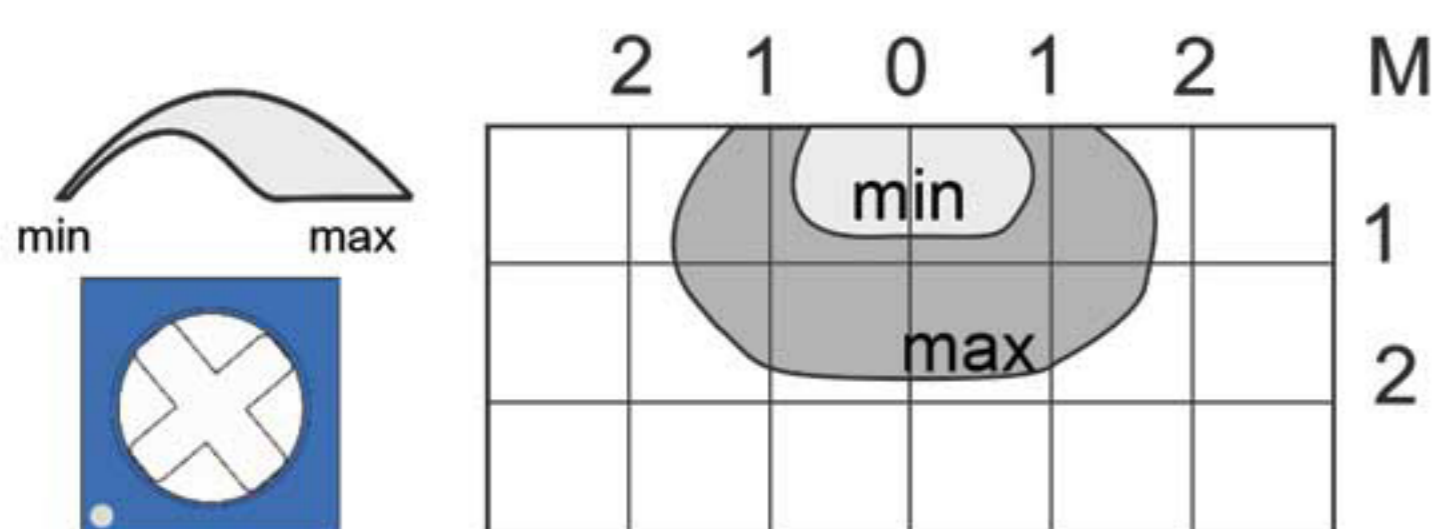
سیم بندی



تغذیه ورودی رادار را به سیم های قرمز و مشکی وصل کنید. پس از روشن شدن دستگاه LED روی دستگاه 5 بار چشمک سریع می زند و با هر بار تشخیص حرکت LED یکبار چشمک خواهد زد. سیم های سبز و زرد رله را به مرکز کنترل وصل کنید. خروجی رله دستگاه به صورت مدار باز است و پس از تشخیص حضور فرد کنتاکت بسته می دهد.

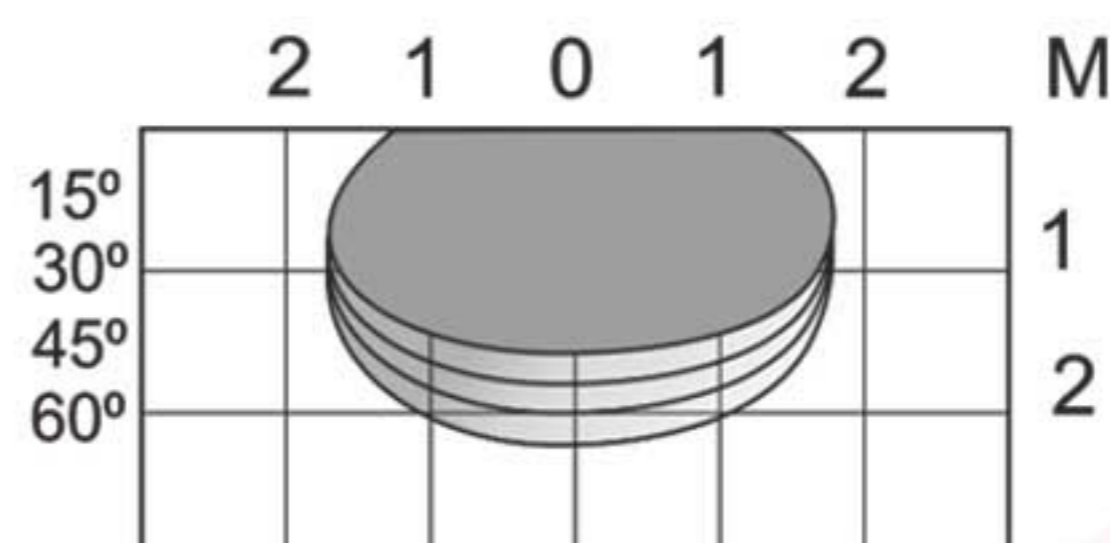
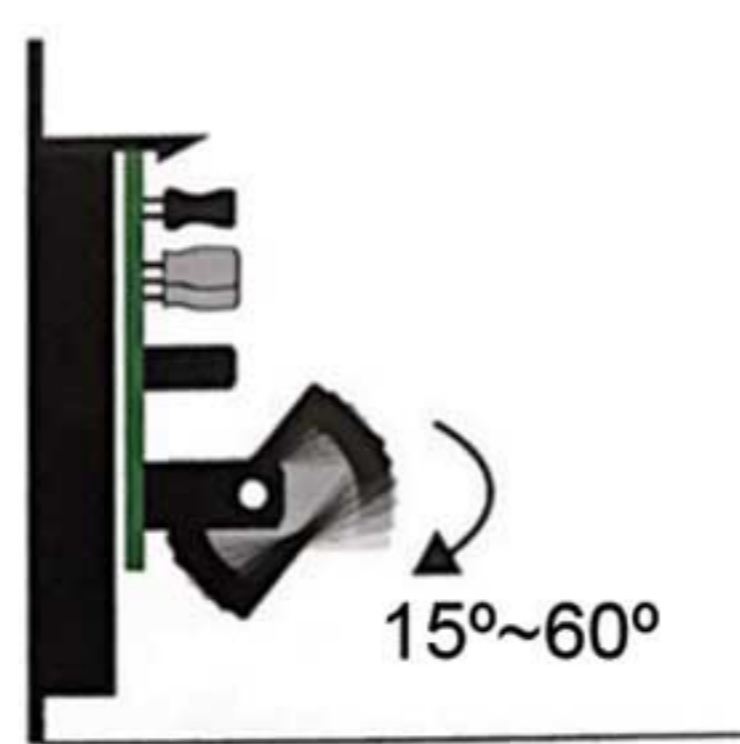
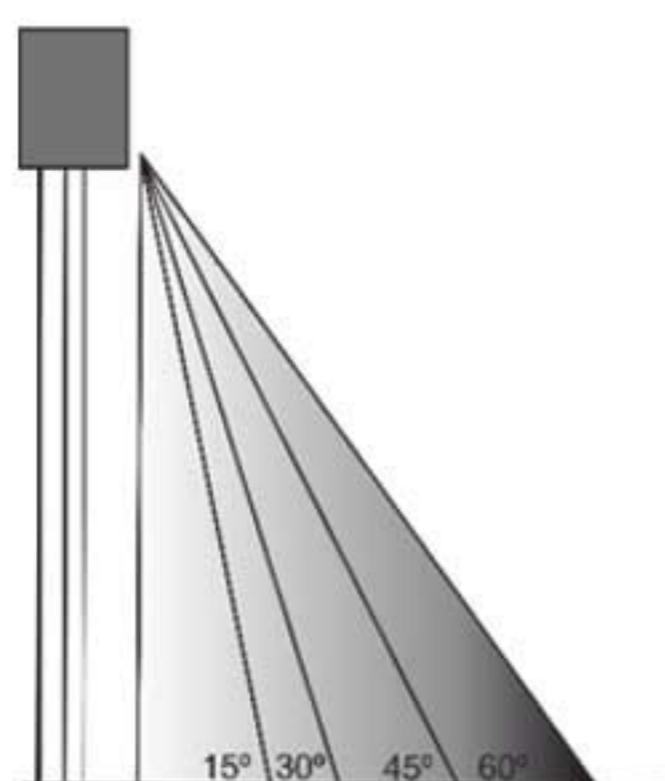
تنظیمات

پتانسیومتر



از این پتانسیومتر برای تنظیم میزان حساسیت سنسور و میدان دید سنسور استفاده می شود. با چرخاندن پتانسیومتر در جهت عقربه های ساعت میزان حساسیت افزایش و با چرخاندن پتانسیومتر در خلاف جهت عقربه های ساعت میزان حساسیت کاهش خواهد یافت.

برای تغییر میدان دید سنسور در عرض، سنسور را با دست به چپ یا راست حرکت دهید و برای تغییر میدان دید عمودی سنسور، سنسور را با دست به بالا یا پایین حرکت دهید. رنج تغییرات در عرض بین -30° تا $+30^{\circ}$ است و رنج تغییرات در عمق از 15° تا 60° است.



- در صورتی که محدوده تشخیص و حساسیت به درستی تنظیم نشده باشد تکان خوردن برگ و شاخه های درختان، حرکت پرده جلو درب توسط باد، منجر به تشخیص اشتباه و تداخل می شود.
- جرقه های تولید شده توسط برخی تجهیزات نزدیک منجر به واکنش خطا می شود.
- در صورتی که تشخیص با خطا مواجه است حساسیت را کاهش دهید و مجدداً تست کنید.
- رادار به گونه ای نصب شود که ثابت بوده و لرزش نداشته باشد.
- روی رادار را نپوشانید.
- اجسام متحرک را در محدوده تشخیص رادار قرار ندهید.
- از نصب در نزدیکی لامپ نئون و فلورسنت اجتناب نمایید.
- از لمس قطعات الکترونیکی داخلی خودداری کنید.
- رادار را در ارتفاع بیش از 3 متر نصب نکنید. (ممکن است بدلیل حساسیت کم کودکان را تشخیص ندهد)
- جهت اطمینان از اینکه کسی لای درب گیر نکند عرض محدوده تشخیص رادار را بیشتر از عرض درب قرار دهید.
- در صورتی که درب بیش از حد عریض است می توانید از 2 یا 3 رادار جهت پوشش تمام ناحیه تشخیص استفاده کنید.
- در صورتی که جسم متحرک یا شخص به صورت ساکن و بدون حرکت به مدت 1.5 ثانیه مقابل رادار قرار بگیرد، پس از آن طبق اثر داپلر بدلیل اینکه فرکانس های ارسالی از جسم یا شخص یکنواخت شده است حضور او تشخیص داده نخواهد شد تا زمانی که مجدداً حرکت کند.

مشکل	ایراد احتمالی	رفع ایراد
درب باز نمی شود و LED قرمز روشن نمی شود.	تغذیه رادار وصل نیست.	تغذیه ورودی را بررسی نمایید.
	کابل به درستی متصل نشده است.	کابل و اتصالات را بررسی کنید.
درب مداوم در حال باز و بسته شدن است.	حرکت درب در دید سنسور رادار است.	زاویه رادار را بیشتر کنید یا حساسیت رادار را کم کنید.
	بسته یا باز شدن درب باعث لرزش رادار می شود.	مطمئن شوید که رادار محکم نصب شده و لرزش نخواهد داشت.
درب بسته نمی شود. LED قرمز خاموش است.	مرکز کنترل در حالت اشتباهی قرار دارد.	مطمئن شوید که مرکز کنترل نصب شده در حالت اتوماتیک قرار دارد. اتصال خروجی رادار به مرکز کنترل را بررسی نمایید.
	خروجی به درستی نصب نشده است.	