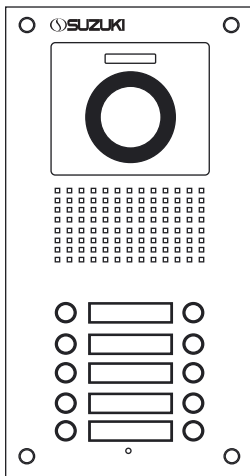
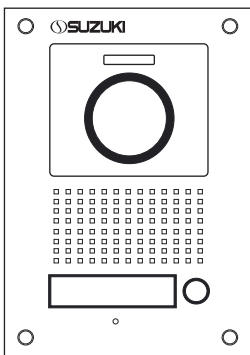


**پنل جلوی درب
سیستم ویلایی
مدل: SZ-4UCM
SZ-nUDC,nUMC**



تخصیص کارت

ابتدا دکمه اضافه کردن (شماره 17 در شکل صفحه 3) را نگاه داشته سپس کارت یا تگ جاسوییچی را بروی قرار داده و دور میکنیم . دست را از روی دکمه رها می کنیم RFID لوگوی

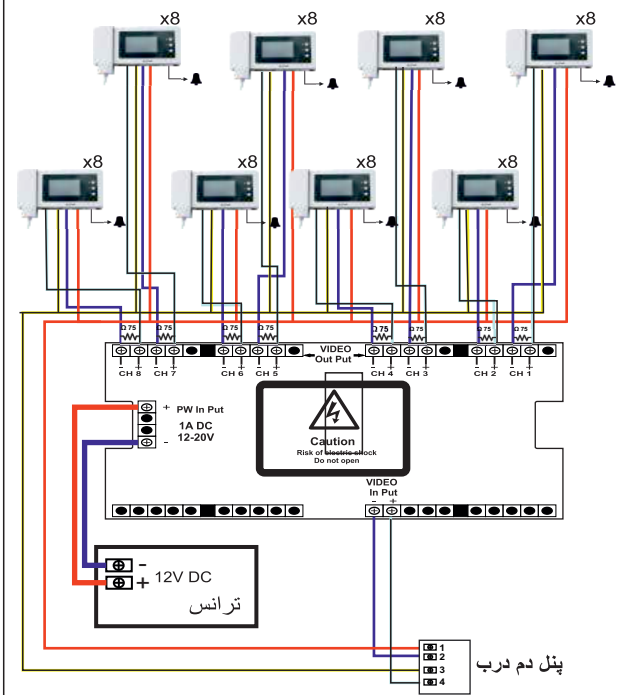
پاک کردن کارت

ابتدا دکمه حذف (شماره 18 در شکل صفحه 3) را نگاه داشته پس کارت یا تگ جاسوییچی را بر روی لوگوی قرار داده و دور میکنیم و دست را از روی دکمه رها میکنیم RFID

: توجه

. برای پاک کردن تمامی کارت های داخل حافظه کلید 1 و 2 را همزمان نگه داشته و 10 ثانیه صبر میکنیم

طریقه نصب تقسیم کننده



توجه:

- * لطفا به ازای هر هشت مانیتور از یک خروجی استفاده شود
- * ابتدای خط تصویر بعد از خروجی پخش کننده از مقاومت 75Ω بین مثبت و منفی تصویر استفاده گردد

مشخصات

- تنظیم دوربین در تمام جهات
- طراحی زیبا
- کیفیت بالای صدا
- تعویض جا اسم از رو
- تامین نور جا اسمی با LED

متعلقات جعبه

- دفترچه راهنمای نصب
- ۴ عدد پیچ (4*25)
- مجموعه دم دری
- پیچ گوشه ۲ سو

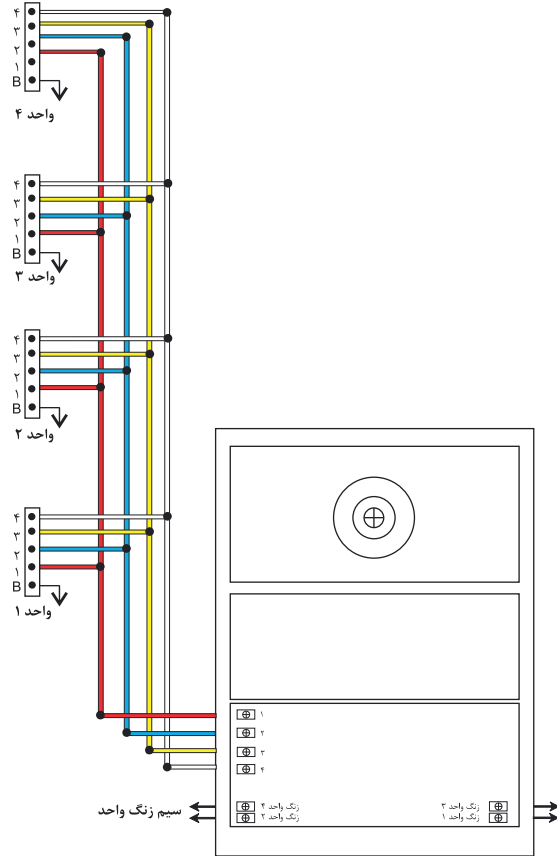


به منظور امنیت بیشتر و جلوگیری از ضرر و زیان ها به نکات زیر توجه فرمایید.

⚠️	اخطار: صدمات و از کار افتادگی ها
	از قراردادن دستگاه در محیط مرطوب، گرم خودداری نمایید.
	از نصب دستگاه در معرض نور مستقیم خورشید و یا دستگاه های گرمازا اجتناب کنید.
⊘	از عبور جریان بیش از حد سیم ها و خم کردن آنها و قراردادن اشیاء سنگین بر روی دستگاه خودداری نمایید.
⊘	جهت تمیز کردن دستگاه از تیتر و یا پاک کننده ها استفاده ننمایید.
	از دستمال خشک جهت تمیز کردن استفاده نمایید تا از الکتریسته احتمالی و از کار افتادگی دستگاه جلوگیری نمایید.
	اگر دستگاه شروع به سوت زدن، یا دود کردن کرد بلافاصله دستگاه را خاموش کرده و با خدمات پس از فروش شرکت تماس حاصل فرمایید.
⚡	با دست خیس هرگز اقدام به اتصال سوکت برق نکنید.
⊘	اگر دستگاه به مدت زمان طولانی مورد استفاده قرار نمی گیرد با استفاده از کلید خاموش نمایید.
⚡	از سرویس کردن و جابگزین کردن قطعات جداً خودداری نمایید.

مواردی که شامل گارانتی نمی باشد :

۱. نصب توسط افراد غیر مجاز.
۲. تعمیر و دستکاری توسط افراد غیر مجاز.
۳. صدمات ناشی از ضربه، مواد شیمیایی، نوسانات برقی.
۴. مخدوش شدن تاریخ و برچسب پشت دستگاه.
۵. استفاده از سیم نامناسب (سیم مناسب ۰/۵ یا ۰/۶ فویل دار تمام مس).
۶. اتصال نامناسب دو رشته سیم (حتماً برای اتصال دو رشته سیم از قلع و برای عایق کاری از وارنیش استفاده شود)



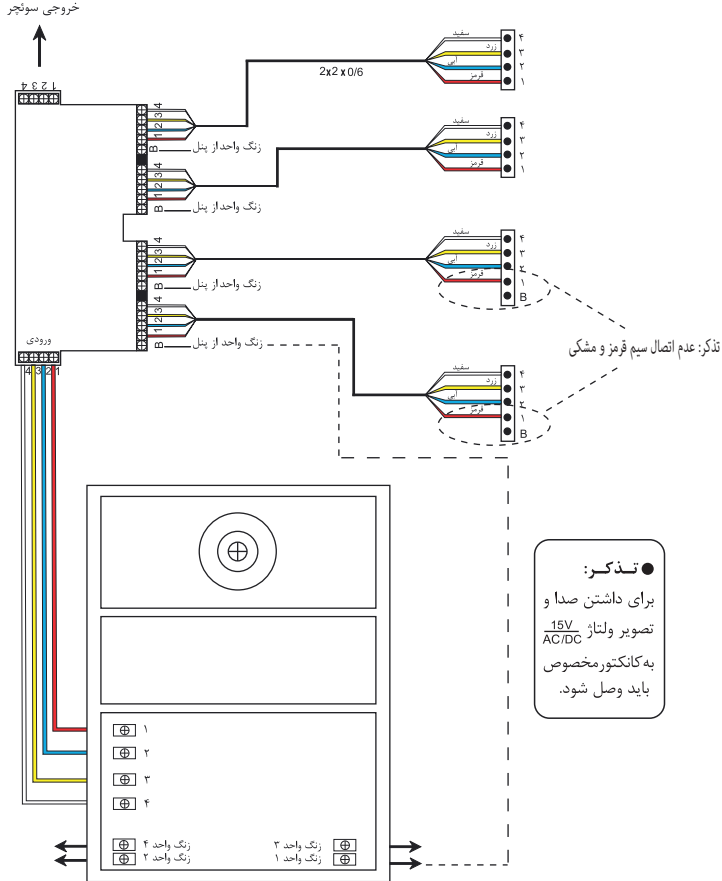
P-5

۲

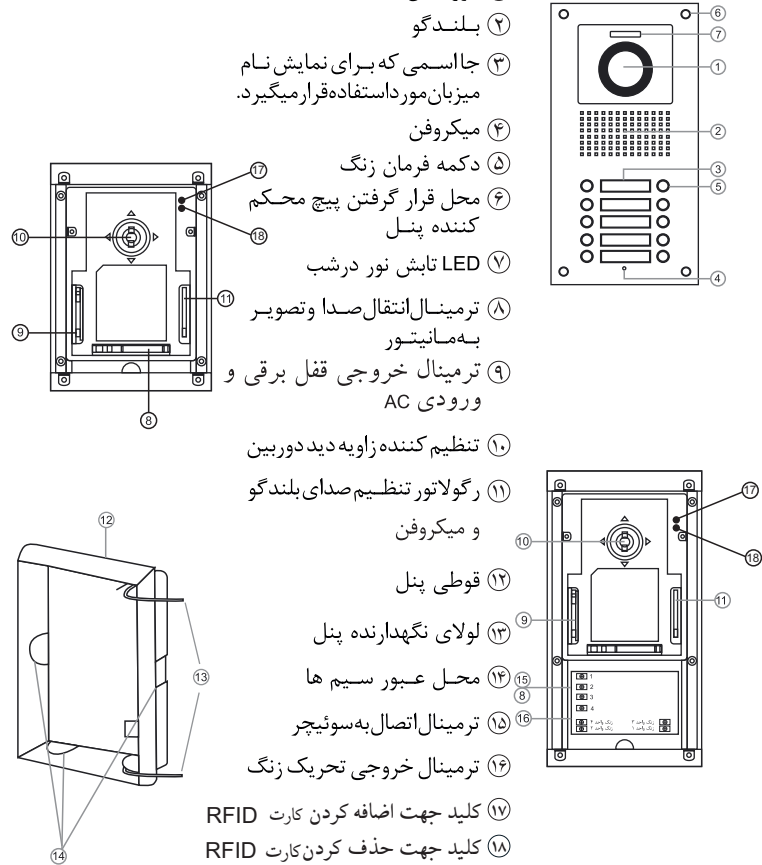
تلفن خدمات پس از فروش: ۰۲۱-۷۶۲۱۵۸۷۵
۰۲۱-۷۶۲۱۵۵۷۱

تلفن خدمات پس از فروش: ۰۲۱-۷۶۲۱۵۸۷۵
۰۲۱-۷۶۲۱۵۵۷۱

۹



- ① دوربین
- ② بلندگو
- ③ جاسمی که برای نمایش نام میزبان مورد استفاده قرار میگیرد.
- ④ میکروفن
- ⑤ دکمه فرمان زنگ
- ⑥ محل قرار گرفتن پیچ محکم کننده پنل
- ⑦ LED تابش نور در شب
- ⑧ ترمینال انتقال صدا و تصویر به مانیتور
- ④ ترمینال خروجی قفل برقی و ورودی AC
- ⑩ تنظیم کننده زاویه دید دوربین
- ⑪ رگولاتور تنظیم صدای بلندگو و میکروفن
- ⑫ قوطی پنل
- ⑬ لولای نگهدارنده پنل
- ⑭ محل عبور سیم ها
- ⑮ ترمینال اتصال به سوئیچر
- ⑯ ترمینال خروجی تحریک زنگ
- ⑰ کلید جهت اضافه کردن کارت RFID
- ⑱ کلید جهت حذف کردن کارت RFID



● در این روش نصب :

از تک تک واحدها حداقل ۴ رشته سیم مجزا تا مرکز یا در محلی جمع شود. برای این روش از سوئیچر مرکزی استفاده می شود.

تذکر: در مدل‌های جدید که دارای سوئیچر داخلی می باشند برای تبدیل ۵ سیم به ۴ سیم کافیست از سیم مشکی سمت غایبگر داخل واحد استفاده نگردد

برای مثال در یک ساختمان ۱۲ واحدی یک مرکز سوئیچر ۴ کانال و یک عدد ۸ کانال مورد استفاده قرار می گیرد.

در این مدل سوئیچر به تعداد واحدها خروجی مجزا تعریف شده که هر خروجی ۵ کانکتور و یک LED مشخص کننده روشن بودن مانیتور وجود دارد.

و هر سوئیچر دارای یک ورودی و یک خروجی ۴ ترمینال که ترمینال خروجی یک LED نشانگر دارد که مشخص کننده روشن بودن مانیتور در مرکز سوئیچ بعدی می باشد.

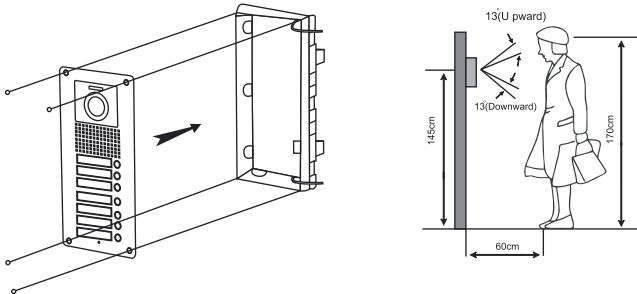
مطابق تصویر صفحه ۸

روش نصب 2 تا 4 واحد با سوئیچر داخل گوشی

در این روش که سیم کشی واحد به واحد تعریف شده ۴ رشته سیم مشترک بین واحدها انتخاب شده که به ترمینال مشخص شده بر روی پنل اتصال داده می شود. برای هر گوشی یک رشته سیم زنگ مجزا تعریف شده به ترمینال زنگ که با B مشخص شد بر روی پنل متصل می شود.

مطابق تصویر صفحه ۹

- ① ارتفاع مناسب برای قرار گرفتن قوطی از سطح زمین ۱۴۵cm می باشد.
- ② ابتدا سیم‌های ارتباط بین پنل و مانیتور از پشت قوطی پلاستیکی بیرون آورده و قوطی را در داخل دیوار قرار دهید.
- ③ داخل قوطی باید کاملاً خشک باشد و عاری از هرگونه گرد و غبار
- ④ در هنگام برقراری اتصال بین پنل جلوی درب و مانیتور مطمئن شوید که مانیتور در وضعیت خاموش قرار دارد.
- ⑤ لازم به تذکر می باشد تمامی اتصالات باید قلع کاری شده و برای محافظت و جلوگیری از اتصالی از وارنیش حرارتی استفاده شود.
- ⑥ برای نگهداشتن پنل بر روی قوطی از لولای مخصوص خودش استفاده کنید.
- ⑦ حتماً از واشر آب بندی برای جلوگیری از نفوذ گرد و غبار و آب استفاده کنید.
- ⑧ بعد از تعریف سیمها و قرار دادن آنها در ترمینال مخصوص خود پنل را با ۴ عدد پیچ (4*25) در جای خود محکم کنید.



نکات قابل توجه هنگام سیم کشی و نصب:

- پنل های 5 واحدی و بیشتر با سوئچر مرکزی می باشند.
- عدم استفاده از سوئچر در تعداد واحد های بالا موجب کاهش کیفیت صدا و تصویر خواهد شد.
- در ساختمان هایی که از مدل مختلف مانیتور استفاده می شود، حتماً از سوئچر مرکزی هوشمند استفاده شود.

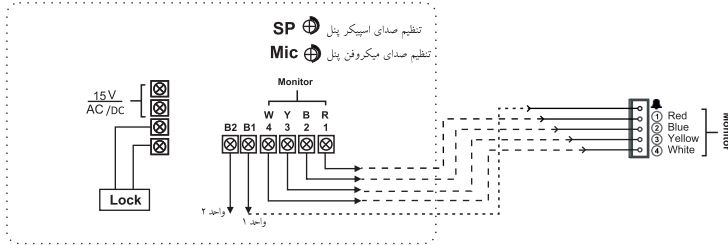
مواردی که باعث ایجاد اختلال در سیستم میشود:

- انتقال برق ۲۲۰ ولت یا تلفن از سیم های آزاد موجود در کابل
 - استفاده از کابل های قدیمی یا فرسوده
 - استفاده از سیم های منقطع و پیچیده شده کابل به دور خود در مسیر
 - تغذیه گوشی داخل واحدها تا آنجا که امکان دارد مشترک با برق یخچال و لوازم دارای موتور دوار مانند آسانسور، پمپ آب و ... نباشد.
 - کیفیت مطلوب تصویر و صدا به فاصله مانیتور و پنل و نوع سیم و نحوه اتصال سیمها بستگی دارد. بنابراین نوع سیم را با توجه به فاصله انتخاب کنید.
- (فویلدار تمام مس 0/6)

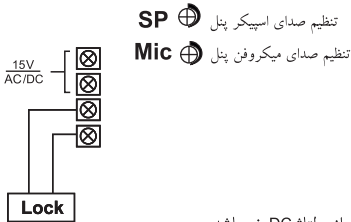
تذکر:

- در زمان اتصال گوشی داخل واحد ها به پنل جلو درب سیم فویل که همان سیم مسی بدون روکش می باشد را باید به زمین سیستم یا همان کانکتور شماره ۲ گوشی و پنل اتصال داده شود.

نحوه سیم کشی مانیتور تصویری با یک پنل تصویری تک واحدی



نحوه سیم کشی مانیتور سیستم آپارتمانی با پنل



تذکر

- در این مدل پنل ها نیازی به استفاده از ولتاژ DC نمیباشد.
- خروجی قفل برقی مستقیم به ترمینال مشخص شده وصل می شود.
- توجه: اگر ولتاژ AC متصل نباشد دستگاه هیچ عملکردی ندارد.
- ترمینال DC مشخص شده برای استفاد خاص می باشد. لطفاً هیچ ولتاژی به این ترمینال وصل نشود.

شماره سیم	1	2	3	4	📞
رنگ سیم	قرمز	آبی	زرد	سفید	مشکی
توضیحات	صدا	منفی	مثبت	تصویر	فرمان زنگ