

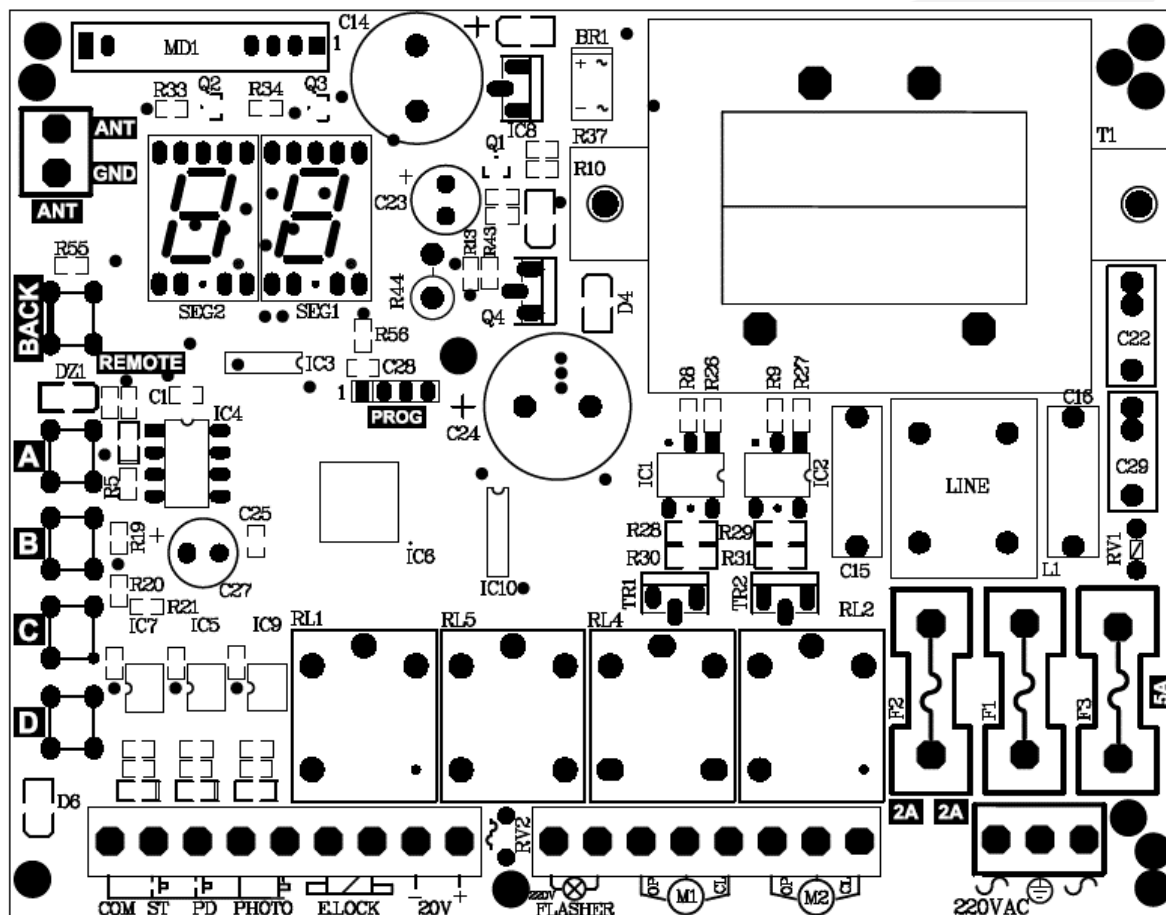
AC_MINI Instruction Set



دستودالعمل مدار فرمان ۲۲۰ ولت مینی رامونا (AC_MINI)

قابلیت ها:

- ✦ نمایشگر ۲ رقمی و تنظیمات با دقت یک ثانیه.
- ✦ قابلیت بستن فرمانهای خارجی جهت جلوگیری از نصب رسیور خارجی.
- ✦ قابلیت نمایش شماره ریموت و حذف ریموت خاص.
- ✦ حفاظت ولتاژ خروجی ۲۰ ولت در برابر اتصال کوتاه
- ✦ برنامه ریزی مجزا برای درب دو لنگه و تک لنگه.
- ✦ زمان باز شدن و بسته شدن بصورت مجزا از هم همراه استارت آرام (SoftStart).
- ✦ قابلیت لرن کردن ۳۶ عدد ریموت کدلرینگ و هایپینگ کد همزمان .
- ✦ قابلیت تنظیم سه سرعت برای هر لنگه به صورت مجزا.
- ✦ قابلیت حرکت جکها به صورت مجزا از هم توسط ریموت به جای خلاص کردن جک.
- ✦ تست چشمی قبل از حرکت.



مشخصات ترمینالها:

موتور ۱ و موتور ۲ از نوع ۲۲۰ ولت میباشند.

نکته: قفل برقی بر روی موتور ۱ نصب میگردد در نتیجه این موتور اول حرکت میکند.

فلاشر:

جهت اتصال چراغ چشمک زن. که میتوان نوع آن را (چشمک زن یا ثابت) را از پارامترها (E-FL) انتخاب کرد.

قفل برقی:

جهت را اندازی قفل برقی ۱۲ ولت در صورت لزوم.

با توجه به توان کم ترانس ورودی ممکن است این خروجی قابلیت باز کردن همه نوع قفل را نداشته باشد. لذا در صورت نیاز باید از برد مدیوم یا فول و از خروجی رله یارکینگ بعنوان خروجی قفل برقی استفاده کنید و پارامتر I_F را فعال کنید.

فرمانهای ورودی:

Start: فرمان خارجی باز شدن و بسته شدن دربها به صورت دو لنگه .

Ped: (Pedestrian) فرمان خارجی باز شدن و بسته شدن درب به صورت تک لنگه (فقط درب ۱).

Photo: فرمان چشم میباشد در صورت عدم استفاده باید بهم دیگر متصل شوند.

فرمانهای خروجی:

Motor1: جهت اتصال موتور درب ۱.

Motor2: جهت اتصال موتور درب ۲.

20VDC : ولتاژ خروجی جهت استفاده مدار چشمی و غیره در موارد لزوم.

قابل توجه که این خروجی DC میباشد.

فیوزها:

F1: فیوز 1.5 آمپر جهت قطع برق موتور ۱ در مواقع اضطراری.

F2: فیوز 1.5 آمپر جهت قطع برق موتور ۲ در مواقع اضطراری.

F3: فیوز ۵ آمپر جهت قطع برق کل مدار در مواقع اضطراری.

توجه: از بستن سیم به جای فیوز جدا خودداری فرمائید.

نمایشگر:

دو عدد سون سگمنت جهت تنظیمات پارامترها .

Led Lrn : این LED آبی در حالت عادی نمایشگر وضعیت ماژول گیرنده است. اگر هر ۵ ثانیه چشمک بزند نمایانگر صحت عملکرد ماژول گیرنده است.

تاچ سوئیچها:

A : جهت ورود به منوهای اصلی .

B : جهت ورود به زیر منو ها.

C : جهت افزایش پارامترها و ذخیره .

D : جهت کاهش پارامترها.

BACK : جهت برگشت به منو قبل.

ماژول گیرنده:

دارای مدولاسیون ASK و فرکانس ۴۳۳ MHZ و قابلیت ذخیره سازی تا 36 (و یا بیشتر) ریموت کنترل با فرمت کد لرنینگ و هاپینگ کد.

روش معرفی ریموت:

جهت معرفی ریموت به سیستم ابتدا باید توسط دکمه A وارد منو (rH) شوید سپس با فشردن دکمه B زیر منو (LΠ) را انتخاب کنید و با فشردن دکمه C وارد زیرمنو شوید. حال برای معرفی ریموت بعنوان کانال یک ، منوی (LH) و برای کانال دو ، منوی (Lb) و برای کانال سه ، منوی (LE) را توسط دکمه B انتخاب کنید. پس از انتخاب کانال مورد نظر دکمه C را فشار دهید و منتظر شوید تا LED آبی به صورت چشمک زن و نمایشگر به صورت چرخان در بیاید. حال با فشردن دکمه مورد نظر ریموت ، کد آن کلید به کانال مربوطه معرفی میگردد و در همان لحظه عبارت $\square H$ روی سون سگمنت نمایان میگردد.

معرفی کانالهای ریموت:

کانال یک (LA): جهت باز و بسته کردن درب دولنگه در حالت دولنگه و تک لنگه.
کانال دو (LB): جهت باز کردن کامل و یا نیمه باز فقط یک لنگه در حالت دولنگه و تک لنگه .

کانال سه (LE): جهت قفل کردن سیستم در زمان باز بودن درها .(یا همان مد اسباب کشی).

نکته : در همه موارد ، درب دو لنگه و تک لنگه ، جهت باز و بسته کردن درب، ریموت باید روی کانال LA معرفی شود.

پاک کردن کل ریموتها:

جهت پاک کردن همه کدهای ریموت ابتدا باید توسط دکمه A وارد منوی (rH) و زیر منوی (EH) شده سپس دکمه C را را زده تا عبارت (45) نمایان گردد حال با فشردن مجدد دکمه C ریموت مربوطه پاک میگردد و در حین عملیات سون سگمنت به صورت چرخان در می آید و در انتها عبارت H بر روی نمایشگر ظاهر میشود.

سیستم قابلیت ذخیره حداکثر ۳۶ ریموت کد لرنینگ و هاپینگ کد را دارد.

برنامه ریزی درب دو لنگه :

جهت ورود به تنظیمات درب دولنگه ابتدا توسط کلید A روی حالت dF (Default) رفته و توسط کلید B ، dE را انتخاب میکنیم. تنظیمات مربوط به درب دولنگه در منوی PA ظاهر میگردد.

پس از فعال کردن این حالت مدار فرمان به تنظیمات کارخانه ای باز میگردد.

سپس مطابق دستورات بالا ریموت را به سیستم معرفی کنید و وارد تنظیمات اتوماتیک شوید.

برنامه ریزی درب ریلی یا لولایی تک لنگه :

جهت ورود به تنظیمات درب ریلی یا لولایی تک لنگه ابتدا توسط کلید A روی حالت dF (Default) رفته و توسط کلید B ، $d l$ را انتخاب میکنیم. تنظیمات مربوط به درب ریلی در منوی PA ظاهر میگردد. پس از فعال کردن این مد تنظیمات کارخانه ای بار میگردد.

سپس مطابق دستورات بالا ریموت را به سیستم معرفی کنید و وارد تنظیمات اتوماتیک شوید.

برنامه ریزی اتوماتیک :

قبل از توضیح این قسمت نکته مهمی که باید بدانید این است که از آنجایی که موتورهای ۲۲۰ ولت بعد از چند بار باز و بسته شدن داغ میگردند و گرمای ایجاد شده مانع از تنظیم صحیح جکها میگردد ، لذا لازم است تنظیمات را در سرد بودن جکها انجام دهید و حتی المقدور از تنظیم دستی پرهیز کنید. همچنین جهت اطلاع از صحت سیمکشی جکها ، و قفل برقی از قسمت تست دستی جکها (LE) که در پایین توضیح داده شده است ، استفاده کنید.

ابتدا توسط کلید A روی حالت AS (Automatic Set) رفته و با فشردن کلید B وارد مد تنظیم اتوماتیک میشویم یا دکمه D را حدود ۴ ثانیه فشرده نگه دارید تا بصورت میانبر وارد منوی $ASEE$ شوید.

فرض میکنیم که درب دو لنگه هست. پس از ورود ، جک یک با دور تند باز میگردد.

هر جا که لازم است حرکت آهسته شود یکبار دکمه C روی برد یا ریموت (معرفی شده به کانال LA) را بفشارید تا جک یک وارد دور آهسته شود . سپس منتظر بمانید تا درب یک به انتهای کار برسد و به اندازه ۵ ثانیه درجا کار کند. حال مجدداً دکمه C یا

ریموت را بفشارید تا جک یک متوقف و جک دو با دور تند باز شود. همان عملیات جک یک را برای جک دو تکرار کنید تا هر دو درب کاملاً باز شوند و متوقف گردند.

در اینجا عملیات تنظیم اتوماتیک به اتمام رسیده و سیستم زمان برگشت را محاسبه کرده و در صورت متصل بودن چشمی به برد درها کاملاً بسته میشوند. در بعضی مکانها که زمان باز و بسته باهم خیلی متفاوت هستند میتوان پس از تنظیم اتوماتیک پارامترهای زمان را بصورت دستی در زیر منوی PA تنظیم دقیق کرد.

برای دربهای تک لنگه پس از تنظیم برد روی حالت تک لنگه d در منوی dEF ، وارد تنظیم اتوماتیک شده و عملیات فوق را فقط برای جک یک انجام دهید.

مراحل کار در فلوجارت تنظیمات آمده است. تنظیمات زمان در این حالت با دقت 0.1 ثانیه انجام میشود.

برنامه ریزی دستی حرکت جکها :

توسط دکمه A وارد منوی (PA) شوید و توسط دکمه B زمان باز شدن و بسته شدن هر لنگه (α_1 α_2 ϵ_1 ϵ_2) و زمان کند شدن (β_1 β_2 α_1 α_2) را بصورت مجزا تنظیم کنید. برای مکانهایی که خارج از حد هستند یعنی در هنگام بسته شدن درها حرکت نامنظم (مانند لگد زدن) دارند میتوان توسط پارامترهای (ϵ_1 ϵ_2 ϵ_1 ϵ_2) سرعت آهسته اولیه برای باز و بسته شدن تنظیم کرد. یعنی ابتدا جک یک به اندازه زمان ϵ_1 با دور آهسته n_3 و به اندازه زمان α_1 با دور تند (ماکزیمم سرعت) و در انتها به اندازه زمان β_1 با دور آهسته n_4 باز میشود. در سیکل بسته شدن جک یک به اندازه زمان ϵ_1 با سرعت آهسته n_3 و به اندازه زمان α_1 با دور تند (ماکزیمم سرعت) و به اندازه زمان β_1 با سرعت آهسته n_4 بسته میشود.

برای جک دو ، به اندازه زمان ϵ_2 با دور آهسته n_3 و به اندازه زمان α_2 با دور تند (ماکزیمم سرعت) و در انتها به اندازه زمان β_2 با دور آهسته n_4 باز میشود. در سیکل

بسته شدن جک دو به اندازه زمان t_2 با سرعت آهسته n_4 و به اندازه زمان t_1 با دور تند (ماکزیمم سرعت) و به اندازه زمان t_3 با سرعت آهسته n_2 بسته میشود.

در مورد دربهای تک لنگه فقط جک یک و پارامترهای مربوطه به آن در دسترس خواهند بود.

(مراحل تنظیم به صورت چارت در صفحه آخر آمده است) .

سرعت حرکت آهسته را توسط منوهای n_1 n_2 میتوان تنظیم کرد. لازم به ذکر است که این پارامترها ۶ سرعت متفاوت برای جکهای متفاوت ایجاد میکند و به صورت خطی عمل نمیکنند. عدد پیش فرض این پارامتر عدد ۲ هست که نرم ترین سرعت آهسته را تعبیه میکند. در $n_1 = 1$ یا $n_2 = 1$ سرعت آهسته با سرعت اصلی یکسان میگردد. در $n_1 = 3$ سرعت آهسته از حالت ۲ بیشتر است که معمولا برای جکهایی که سرعت آهسته کم قدرت دارند استفاده میگردد.

سرعت استارت اولیه در بسته شدن را (سرعت سوم) توسط منوهای n_3 n_4 میتوان تنظیم کرد.

در صورت نیاز به حالت بسته شدن خودکار پارامتر (P_1) را با تخصیص عدد بر حسب دقیقه میتوان فعال کرد (مثلا عدد ۱/۵ یعنی یک و نیم دقیقه). با صفر کردن این پارامتر عملیات بسته شدن خودکار حذف میگردد. برای بسته شدن درها پس از عبور از چشمی میتوان پارامتر (P_2) را بر حسب ثانیه تنظیم کرد. در صورت صفر کردن این پارامتر این عملیات ملغی میگردد.

توسط (Open Delay) d_1 تاخیر در باز شدن درب ۲ را میتوان تنظیم کرد که زمان اولیه آن ۲ ثانیه میباشد.

توسط (Close Delay) d_2 تاخیر در بسته شدن درب ۱ را میتوان تنظیم کرد که زمان آن بین ۰ تا ۹۹ ثانیه میباشد.

توسط پارامتر (P_3) (Pedestrian) میتوان حالت تک لنگه را در صورتی که یکی از دکمه های ریموت را به کانال L_3 معرفی کرده باشید، فعال نمود. توسط پارامتر P_4 میتوان

میزان باز شدن درب ۱ را بر حسب دهم ثانیه تنظیم کرد. عددی که به این پارامتر تخصیص می‌دهیم از کل زمان باز شدن کسر می‌گردد. مثلاً اگر $Pt=5.0$ باشد زمان ۵ ثانیه از کل زمان بازشو کسر می‌گردد.

توسط پارامتر (Kick Back) $K5$ میتوان فشار نهایی پس از بسته شدن روی درب یک یا هر دو درب ، و زمان آنرا توسط پارامتر $5t$ بر حسب دهم ثانیه تنظیم نمود. این پارامتر جهت اطمینان از بسته شدن درب در صورت وجود قفل برقی استفاده می‌گردد. اگر این پارامتر صفر باشد عملکرد ملغی می‌گردد.

توسط پارامتر (Reverse Stroke) $r5$ میتوان حالت حرکت معکوس پیش از استارت روی درب ۱ را فعال نمود. این مد جهت سهولت در باز شدن قفل برقی تعبیه شده است.

توسط پارامتر (BackLash) bl میتوان زمان پس زدن درها را پس از بسته شدن بر حسب ثانیه تنظیم کرد.

نکته: برای ذخیره تغییرات ایجاد شده در پارامترها ، باید به آخرین پارامتر $5R$ ، در زیر منو P_r رفته و با فشردن دکمه C تغییرات را ذخیره کنید. با این کار عبارت $5R$ سه بار همراه فلاشر چشمک میزند و از تنظیمات خارج میشود.

روش کار:

پس از دریافت فرمان استارت ، ابتدا ورودی چشمی تست میشود اگر چشم به سیستم وصل نباشد پیغام PH صادر می‌گردد . تست اولیه چشمی در منوی PE قابل غیر فعال کردن است.

هنگامی که چشمی خراب میشود پیغام PH ظاهر میگردد و مانع باز شدن درب میگردد. و یا اگر درب باز است مانع بسته شدن میگردد. اگر پس از فرمان استارت توسط ریموت ، فلاشر ۲ باز چشمک زد و درب باز نشد این بدان معنا است که چشمی

خراب است در این لحظه با فشردن نگه داشتن ۱۰ ثانیه ریموت کنترل (کانال یک) چشمی فقط یکبار از مدار خارج میگردد و اجازه باز شدن یا بسته شدن را میدهد.

پس از عملیات تست چشمی ، ابتدا موتور ۱ و سپس موتور ۲ (در صورت صفر نبودن پارامتر d^P ، در غیر اینصورت همزمان) شروع به حرکت میکنند و پس از رسیدن به زمان ($a^P - b^P$) (برای درب یک) به دور آهسته میرود. اگر پارامتر (Stop) 5^P فعال باشد قبل از رفتن به دور آهسته یک ثانیه توقف میکند سپس ادامه حرکت با دور آهسته انجام میشود. اگر قبل از به اتمام رسیدن زمان حرکت ، دوباره فرمان استارت اعمال شود (در صورت صفر بودن پارامتر n^P) باعث متوقف شدن درها میگردد و فرمان مجدد باعث حرکت درها در جهت عکس میشود.

هنگامی که درها باز میباشند زمان توقف (Pause) در صورت فعال بودن حالت R^E آغاز میگردد در این هنگام نمایشگر شروع به شمارش زمان کرده اگر شیء جلوی چشم بیاید شمارش متوقف شده و از ابتدا آغاز میگردد. اگر $R^E=0$ باشد سیستم منتظر فرمان مجدد میماند. اگر پارامتر (Close after photo) 7^P فعال باشد پس از عبور از چشمی پس از زمان تعیین شده در پارامتر (7^P) بر حسب ثانیه ، درب به طور خودکار بسته میشود. توسط پارامتر (d^P) میتوان تاخیر عملکرد چشم را بر حسب دهم ثانیه برای تمیز دادن انسان از اتومبیل ، تنظیم کرد. در همین حالت اگر کانال سه (L^E) توسط ریموت معرفی شده باشد (مد ااث کشی) با فشردن نگه داشتن دکمه ریموت به مدت 5 ثانیه سیستم قفل میشود و با هیچ فرمانی درب بسته نمیشود و نمایشگر علامت (L^E) را نمایش میدهد و فلاشر خاموش میشود. با فشردن مجدد کلید ریموت (کانال سه) به مدت ۵ ثانیه سیستم از قفل در میاید و دوباره فلاشر روشن میشود. از این مد برای اسباب کشی میتوان استفاده کرد.

در هنگامی که درها باز هستند، با انتخاب پارامتر 8^P میتوان نوع فرمان بستن را انتخاب کرد. اگر $8^P=0$ باشد بستن فقط از طریق چشمی و تایم فراموشی امکان پذیر هست . اگر $8^P=1$ باشد بستن از طریق چشمی و تایم فراموشی و ریموت امکان پذیر هست. این پارامتر و پارامتر n^P برای مکانهایی که از اکسس کنترل استفاده میکنند کاربرد دارد.

پس از دریافت فرمان برای بسته شدن اگر شیء جلوی چشم باشد دربها حرکت نمیکنند و علامت PH به صورت چشمک زن روی نمایشگر نمایان میگردد.

در هنگام بسته شدن دربها اگر شیء جلوی چشم بیاید دربها متوقف میگردند و پس از 1 ثانیه در جهت باز شو شروع به حرکت میکند.

در هنگام باز و بسته شدن نمایشگر مسافت طی شده را نمایش میدهد .

در لحظه فشار نهایی در صورت فعال بودن علامت E5 و برای اجرای عملیات پس زدن (Backlash) علامت bL نمایان میگردد.

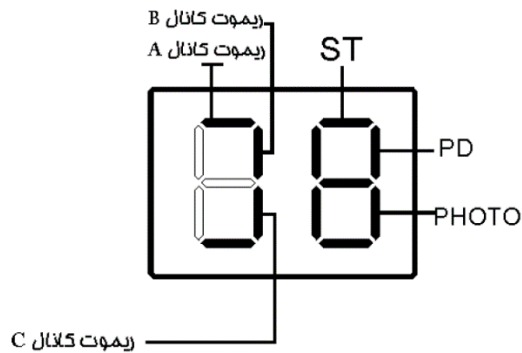
در هنگام StandBy نمایشگر خاموش میشود و نقطه آن در حالت چشمک زن میماند.

حالت هیدرولیک :

با فعال سازی پارامتر H4 در منوی پارامترها و اختصاص زمان برحسب ساعت به این پارامتر ، مد هیدرولیک فعال میگردد. این مد زمانی که از جک هیدرولیک استفاده میکنید کاربرد دارد. پس از فعال سازی، در هنگامی که دربها بسته هستند پس از گذشت زمانی که برای این پارامتر تعریف شده یکبار موتورها در جهت بسته شدن به مدت ۳ ثانیه روشن شده و خاموش میگردند. این عمل باعث میگردد که در مکانهای کم تردد به مرور زمان فشار روغن در جکها افت نکند.

تست ورودی ها (I):

از این منو برای تست فرامین ورودی استفاده میگردد. ابتدا توسط کلید A روی حالت (Input Test) I میرسیم و توسط کلید B وارد این مد میشویم. پس از تحریک هر یک از ورودیها دیجیت مربوطه به آن روی سون سگمنت نمایش داده میشود. با زدن کلید (A) روی برد میتوان از این مد خارج شد.



تست جکها (Jack Test):

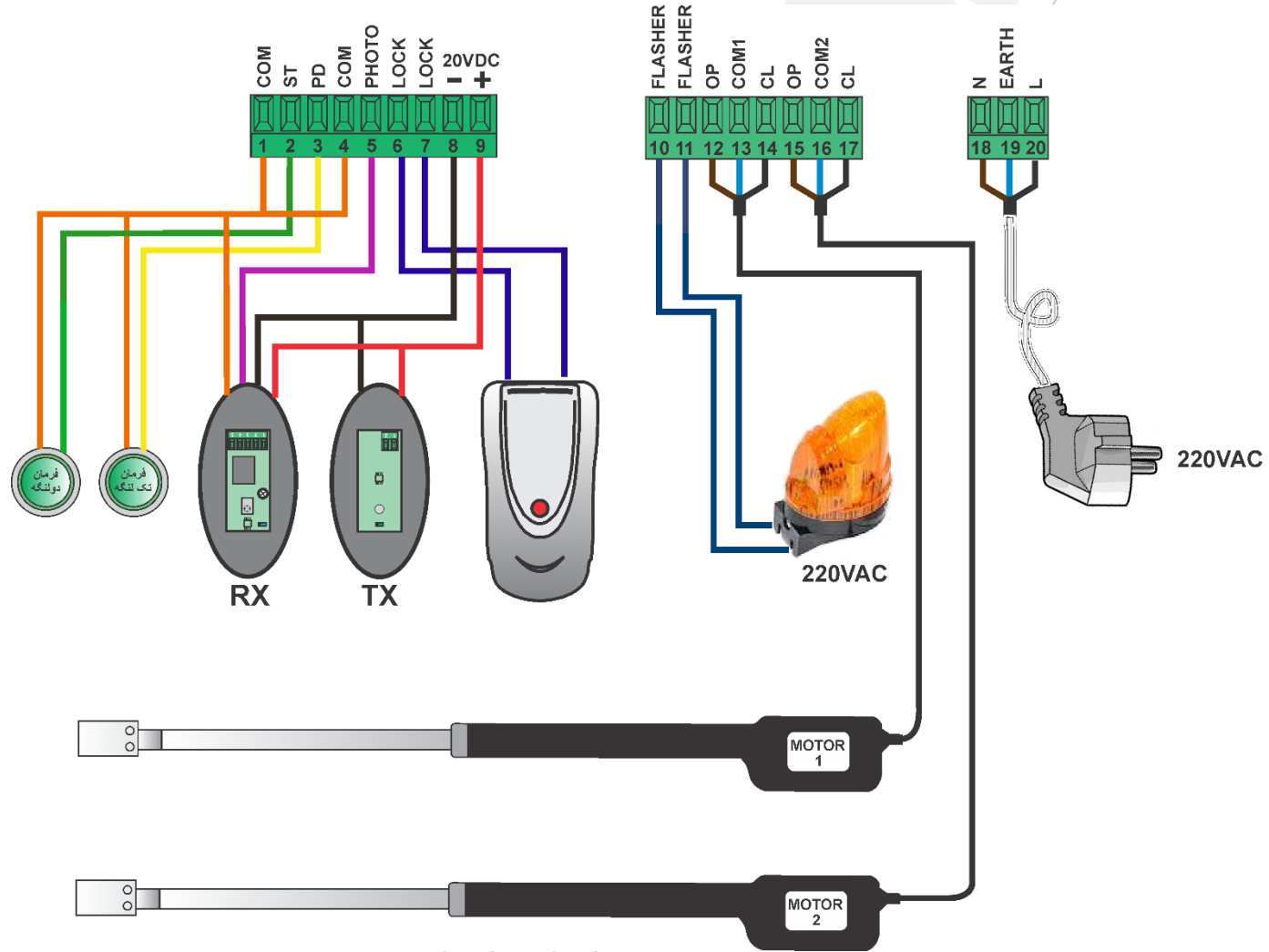
گاهی اوقات لازم است که هر یک جکها را به صورت مجزا به موقعیت خاصی ببریم. معمولا برای این کار جکها را خلاص میکنند و در موقعیت مورد نظر دوباره درگیر میکنند. در این برد میتوان به جای خلاص کردن جکها از مد (Jack Test) استفاده کرد. ابتدا توسط کلید A روی \bar{A} میرویم و با کلید B وارد این مد میشویم پس از ورود نمایشگر مقدار ۱ را که معرف جک ۱ میباشد را نمایش میدهد حال با فشردن کلید C، در ۱ با سرعت تند باز میشود و پس از رها کردن کلیدها متوقف میشود و با فشردن کلید D در ۱ بسته میشود و با رها کردن کلید متوقف میگردد. با زدن کلید (B) روی برد مقدار \bar{A} نمایش داده میشود و همین اعمال برای در ۲ انجام میشود. با زدن کلید (A) روی برد میتوان از این مد خارج شد.

نمایش تعداد کارکرد دستگاه:

سیستم دارای یک شمارشگر 4 رقمی است که معرف تعداد کارکرد دستگاه میباشد. برای نمایش برق برد را قطع کنید. دکمه \bar{A} روی برد را فشرده نگه دارید و برق را وصل کنید. بعد از نمایش ورژن و تست اولیه مدار، ابتدا دو رقم صدگان و هزارگان نمایش داده میشود و سپس رقم یکان و دهگان. بعنوان مثال عدد ۱۲۳۴ بصورت ابتدا ۱۲ و سپس ۳۴ نمایش داده میشود.

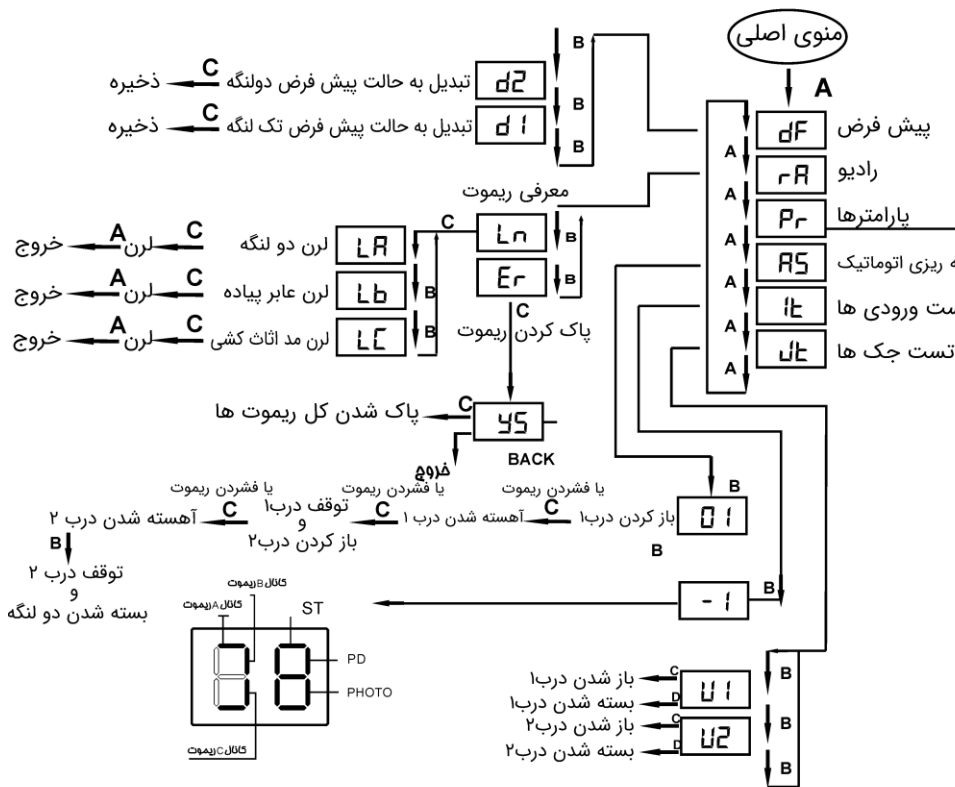
در صورت بروز هر مشکل از دستکاری برد جدا خودداری نموده و با شرکت تماس بگیرید در غیر اینصورت برد از گارانتی خارج میگردد.

نقشه سیم کشی مدار





تنظیمات مدار فرمان ۲۲۰ ولت مینی



توضیحات	مینیمم	ماکزیمم	مقدار اولیه
زمان باز شدن درب ۱	0	99	15
زمان باز شدن درب ۲	0	99	15
زمان بسته شدن درب ۱	0	99	15
زمان بسته شدن درب ۲	0	99	15
زمان دورآهسته در باز شدن درب ۱	0	99	5
زمان دورآهسته در باز شدن درب ۲	0	99	5
زمان دورآهسته در بسته شدن درب ۱	0	99	5
زمان دورآهسته در بسته شدن درب ۲	0	99	5
زمان استارت با دور آهسته در باز شدن درب ۱	0	99	0
زمان استارت با دور آهسته در باز شدن درب ۲	0	99	0
زمان استارت با دور آهسته در بسته شدن درب ۱	0	99	0
زمان استارت با دور آهسته در بسته شدن درب ۲	0	99	0
تنظیم دقیق زمان باز شدن مجدد درب ۱ پس از فرمان چشمی	-9	9	0
تنظیم دقیق زمان باز شدن مجدد درب ۲ پس از فرمان چشمی	-9	9	0
تنظیم دور آهسته درب ۱ (n1=1) حذف دور آهسته	1	6	2
تنظیم دور آهسته درب ۲ (n2=1) حذف دور آهسته	1	6	2
تنظیم دور آهسته استارت درب ۱	1	6	2
تنظیم دور آهسته استارت درب ۲	1	6	2
توقف قبل از دور آهسته	-	-	عجیبه
بسته شدن خودکار (دقیقه)	0	9.9	2.0
بسته شدن خودکار پس از عبور از چشم (ثانیه)	0	99	10

توضیحات	مینیمم	ماکزیمم	مقدار اولیه
ذخیره پارامترها دکمه C را فشار دهید	-	-	-
انتخاب وضعیت فلاشر در زمان بسته شدن خودکار خاموش 0: خاموش 1: روشن	0	1	0
فعال سازی فرمان خارجی تک لنگه	-	-	فعال
فعال سازی فرمان خارجی دو لنگه	-	-	فعال
غیرفعال کردن چشمی در دور آهسته	-	-	غیرفعال
فعال سازی و تعیین زمان حالت هیدرولیک (ساعت)	0	18	0
باز شدن قفل برقی توسط کانال C	-	-	غیرفعال
انتخاب نوع فرمان بستن: 0: بستن فقط با تایم و چشمی 1: بستن فقط با تایم چشمی و ریموت	0	1	1
فعال سازی تست اولیه چشمی	-	-	فعال
انتخاب حالت دو کانال باز شدن ریموت یا بسته شدن ریموت یا PD کانال B ریموت	-	-	غیرفعال
فلاشر فاقد مدارچشمک زن	-	-	فعال
هر دو غیر فعال: 1: قطع فرمان توقف در باز شدن 2: توقف کامل در بسته شدن 3: هر دو فعال	0	3	0
حرکت معکوس در باز شدن برای قفل برقی	-	-	غیرفعال
زمان پس زدن دربها پس از بسته شدن (دهم ثانیه)	0	2.0	0
زمان فشار نهایی در بسته شدن (دهم ثانیه)	1	5.0	1.5
فشار نهایی غیر فعال 0: فشار بر موتور 1: فشار بر موتور 2: فشار بر هر دو موتور	0	2	0
زمانی که از کل زمان باز شدن کسر میگردد برای عابریاده در تک لنگه	0	99	0
فعال سازی فرمان تک لنگه	-	-	فعال
تاخیر در بسته شدن درب ۱ (ثانیه)	0	99	3
تاخیر در باز شدن درب ۲ (ثانیه)	0	60	2
تاخیر عملکرد چشمی برای عابر (دهم ثانیه)	0	4.0	0.6

* برای تنظیم اولیه ، حتما در هنگام سرد بودن موتورها از تنظیم اتوماتیک استفاده کرده و در انتها ۵ ثانیه زمان اضافی برای هر لنگه لحاظ کنید.

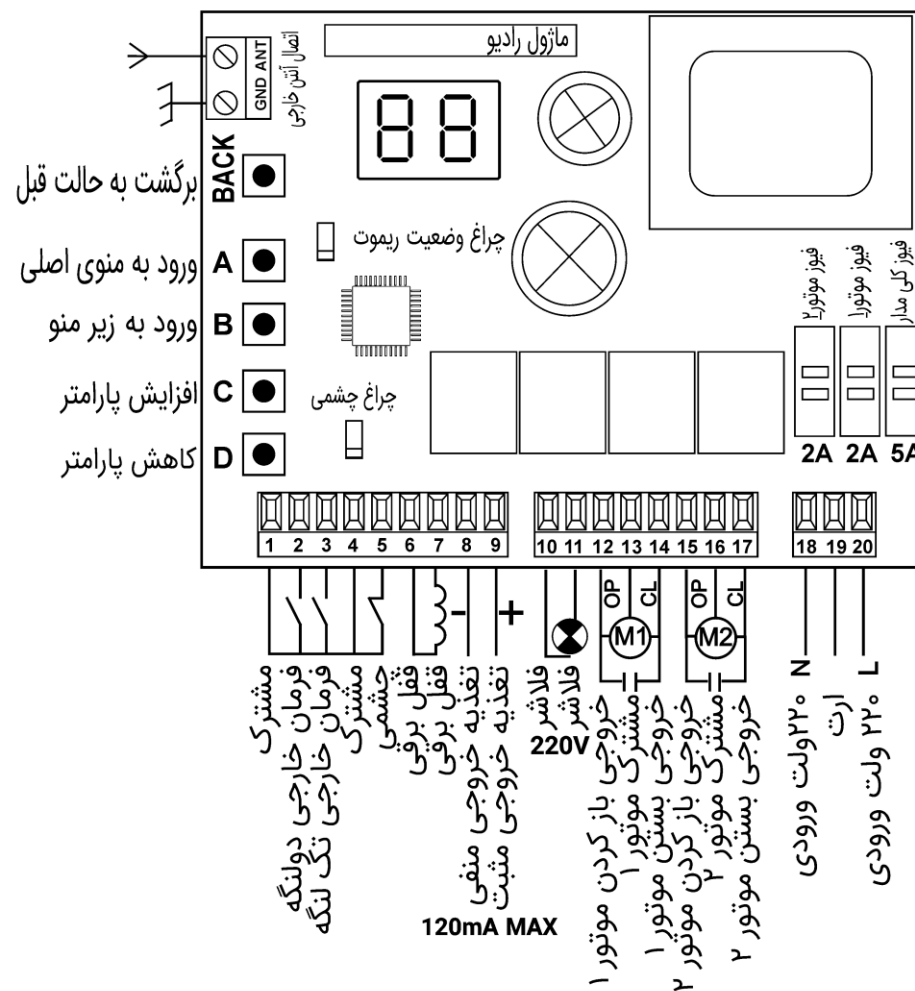
* برای فعال کردن حالت اثاث کشی پس از معرفی ریموت به کانال C و پس از توقف دربها و خاموش شدن فلاشر ، دکمه ریموت مربوطه را ۵ ثانیه فشرده نگه دارید تا فلاشر با دوبار چشمک زدن فعال شدن مد را نمایش دهد و برای خروج از این مد دوباره دکمه ریموت مربوطه را ۵ ثانیه بفشارید.

* در صورت خراب شدن چشمی (فتوسل) ، با فشردن ده ثانیه دکمه ریموت لرن شده به کانال A ، چشمی یکبار از مدار خارج میگردد تا درب بسته یا باز گردد.

جدول پیغامهای سیستم

نوع پیغام	توضیحات
5t	فرمان خارجی دولنگه
Pd	فرمان خارجی تک لنگه
t b	کلید B تحریک شده
t c	کلید C تحریک شده
t d	کلید D تحریک شده
t E	کلید BACK تحریک شده
r t	کانال A ریموت تحریک شده
r d	کانال B ریموت تحریک شده
r L	کانال C ریموت تحریک شده
PH	چشمی تحریک شده
OP	در حال باز کردن
CL	در حال بستن
Er	خطا
Y5	آیا مطمئن هستید؟
EN	فعال
d l	غیرفعال
OH	انجام شد

نقشه سیم کشی مدار



شماره تماس خدمات: ۰۲۱-۴۴۲۴۵۰۸۶

ساعات پاسخگویی: ۹ تا ۱۸